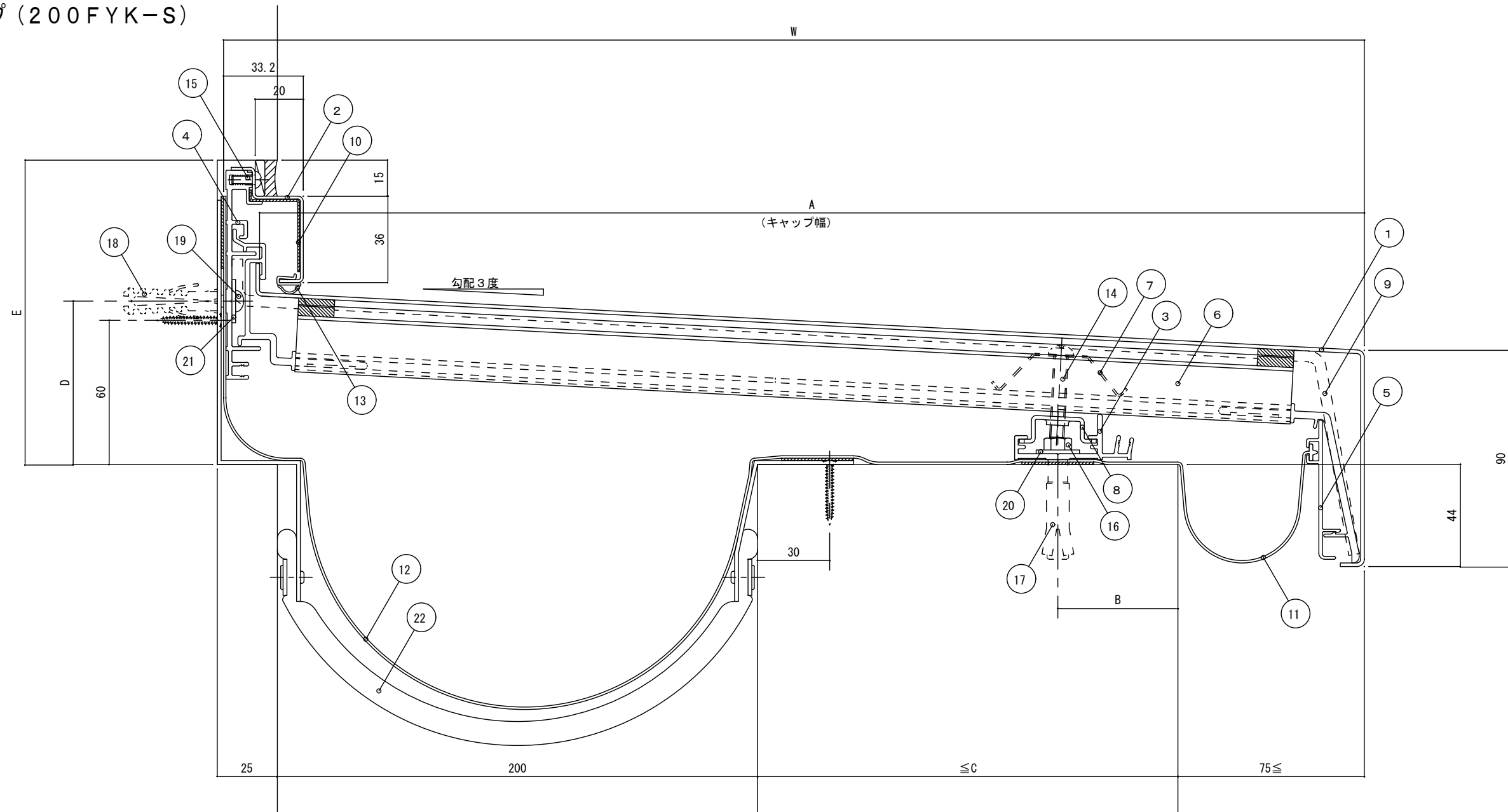


◇ステンレス200タイプ (200FYK-S)

屋根一壁 (切欠き壁)

耐火帯付 S=1/2



(単位: mm)

No.	部材名称	規格	定尺(mm)	入数	単位
1	F Y KキャップS	200 F Y K - S 400~575	2000	1	本
2	F Y KサイドキャップS		2000	1	"
3	F Y Yフレーム		2000	1	"
4	F Y K壁フレーム		2000	1	"
5	止水補助板ホルダーAL		2010	1	"
6	F Y Kホルダー	200 F Y K H - 400~575		4	"
7	F Y Yホルダースプリング			4	"
8	F Y Yフレームナット			4	"
9	F Y K水切ジョイント	200 F Y K J - 400~575		1	"
10	F Y Kサイドキャップジョイント			1	"
11	止水補助板	P S	2060	1	枚
12	止水補助板	F S 500~700	2100	1	"
13	ガスケットN		2000	1	本
14	ステン小ネジ	ナベM6×35		4	"
15	ステン小ネジ	ナベM4×10		5	"
16	ステン六角ボルト	M6×40		5	"
17	アジャスターアンカー	A G - 660		5	"
18	アンカープラグ	フィッシャープラグ S 8		5	"
19	ステンタッピンねじ	ナベ 5×50		5	"
20	ステスワッシャー	1.5×18×6.5穴		5	枚
21	ステンワッシャー	1.5×18×5.5穴		5	"
22	耐火帯	03-02-20	2000	1	本
※	プチルテープ	t 1.0×w30	6000	1	巻

タイプ	W	A	B	C	D	E
200 F Y K - S 400	400	385	40	100	63	122
" 425	425	410	50	125	64	123
" 450	450	435	"	150	66	124
" 475	475	460	"	175	67	126
" 500	500	485	"	200	68	127
" 525	525	510	"	225	70	128
" 550	550	535	"	250	71	130
" 575	575	560	"	275	72	131