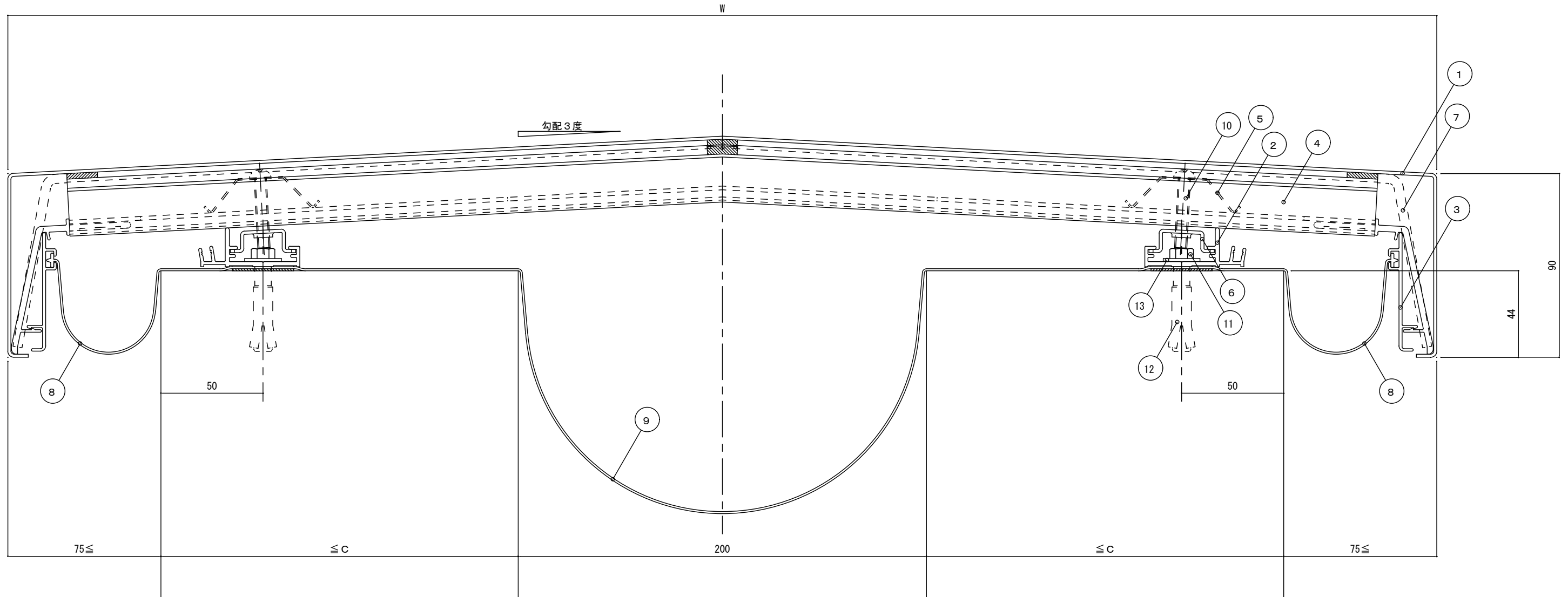


◇ステンレス200タイプ (200FYY-S)

屋根-屋根

S=1/2



No.	部材名称	規格	定尺 (mm)	入数	単位
1	FYYキャップS	200FYY-S550~900	2000	1	本
2	FYYフレーム		2000	2	"
3	止水補助板ホルダーAL		2010	2	"
4	FYYホルダー	200FYYH-550~900		4	個
5	FYYホルダースプリング			8	"
6	FYYフレームナット			8	"
7	FYY水切ジョイント	200FYYJ-550~900		1	"
8	止水補助板	PS	2060	2	枚
9	止水補助板	FS400~700	2100	1	"
10	ステン小ネジ	ナベM6×35		10	本
11	ステン六角ボルト	M6×40		10	"
12	アジャストアンカー	AG-660		10	"
13	ステンワッシャー	1.5×18×6.5穴		10	枚
※	フチルテープ	t1.0×w30	6000	1	巻

(単位: mm)

タイプ	W	C
200FYY-S550	550	100
" 600	600	125
" 650	650	150
" 700	700	175
" 750	750	200
" 800	800	225
" 850	850	250
" 900	900	275