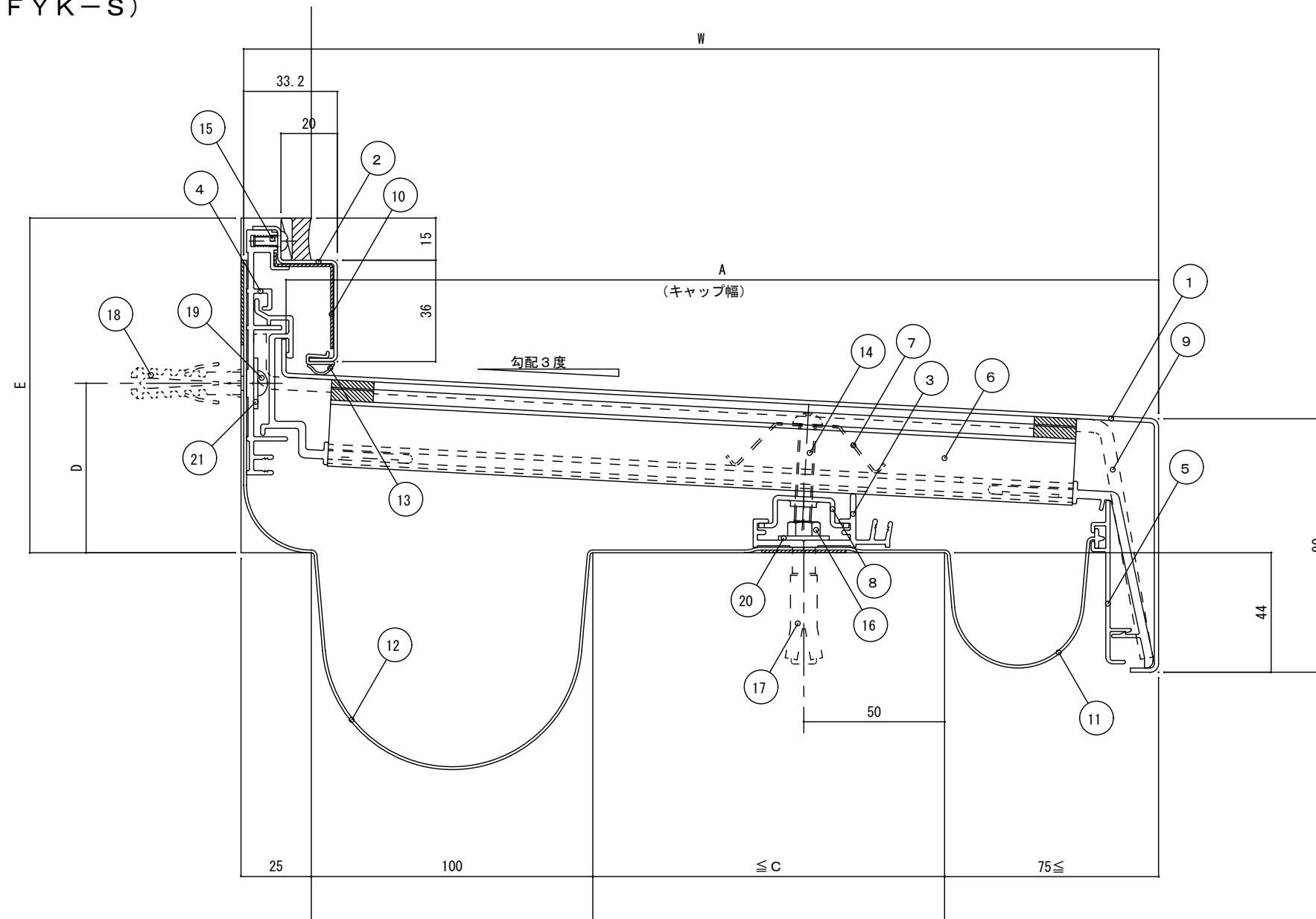


◇ステンレス100タイプ (100FYK-S)

屋根一壁 (切欠き壁)

S = 1 / 2



(単位 : mm)

No.	部材名称	規格	定尺(mm)	入数	単位
1	FYKキャップS	100FYK-S300~525	2000	1	本
2	FYKサイドキャップS		2000	1	〃
3	FYYフレーム		2000	1	〃
4	FYK壁フレーム		2000	1	〃
5	止水補助板ホルダーAL		2010	1	〃
6	FYKホルダー	100FYKH-300~525		4	〃
7	FYYホルダースプリング			4	〃
8	FYYフレームナット			4	〃
9	FYK水切ジョイント	100FYKJ-300~525		1	〃
10	FYKサイドキャップジョイント			1	〃
11	止水補助板	PS	2060	1	枚
12	止水補助板	FS400~600	2100	1	〃
13	ガスケットN		2000	1	本
14	ステン小ネジ	ナベM6×35		4	〃
15	ステン小ネジ	ナベM4×10		5	〃
16	ステン六角ボルト	M6×40		5	〃
17	アジャストアンカー	AG-660		5	〃
18	アンカープラグ	フィッシャープラグ S8		5	〃
19	ステンタッピンねじ	ナベ 5×50		5	〃
20	ステスワッシャー	1.5×18×6.5穴		5	枚
21	ステンワッシャー	1.5×18×5.5穴		5	〃
※	プチルテープ	t1.0×w30	6000	1	巻

タイプ	W	A	C	D	E
100FYK-S300	300	285	100	58	117
〃 325	325	310	125	59	118
〃 350	350	335	150	61	119
〃 375	375	360	175	62	121
〃 400	400	385	200	63	122
〃 425	425	410	225	64	123
〃 450	450	435	250	66	124
〃 475	475	460	275	67	126
〃 500	500	485	300	68	127
〃 525	525	510	325	70	128