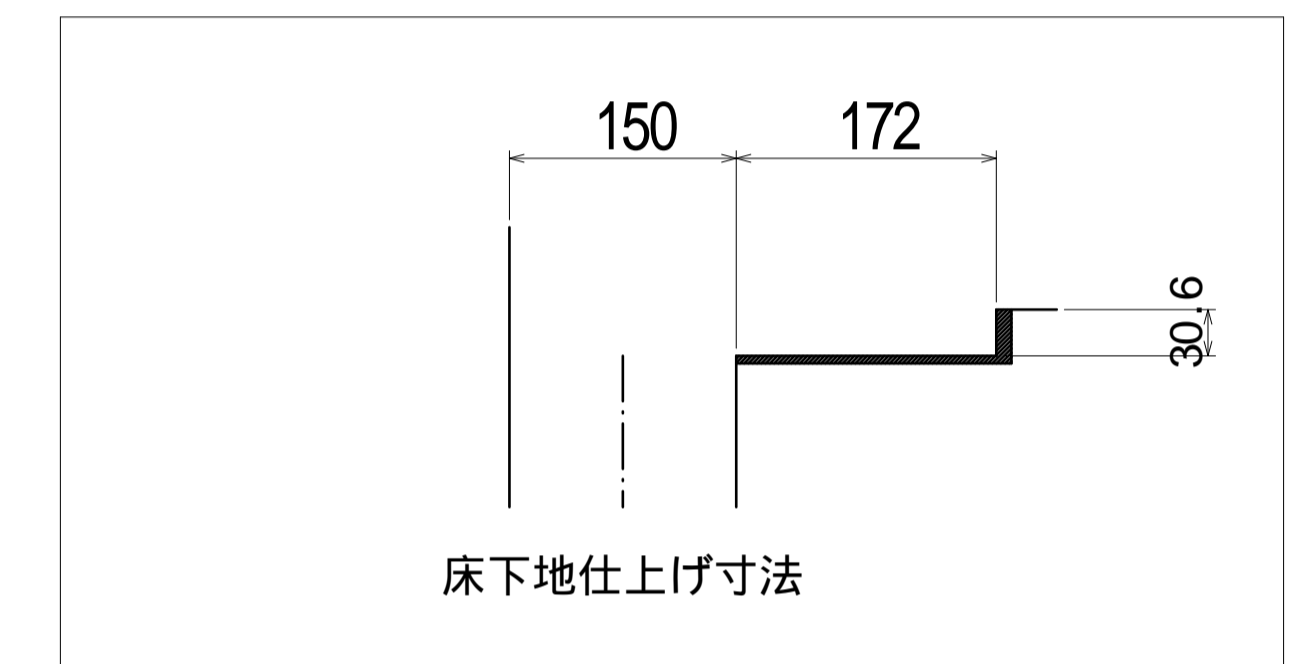
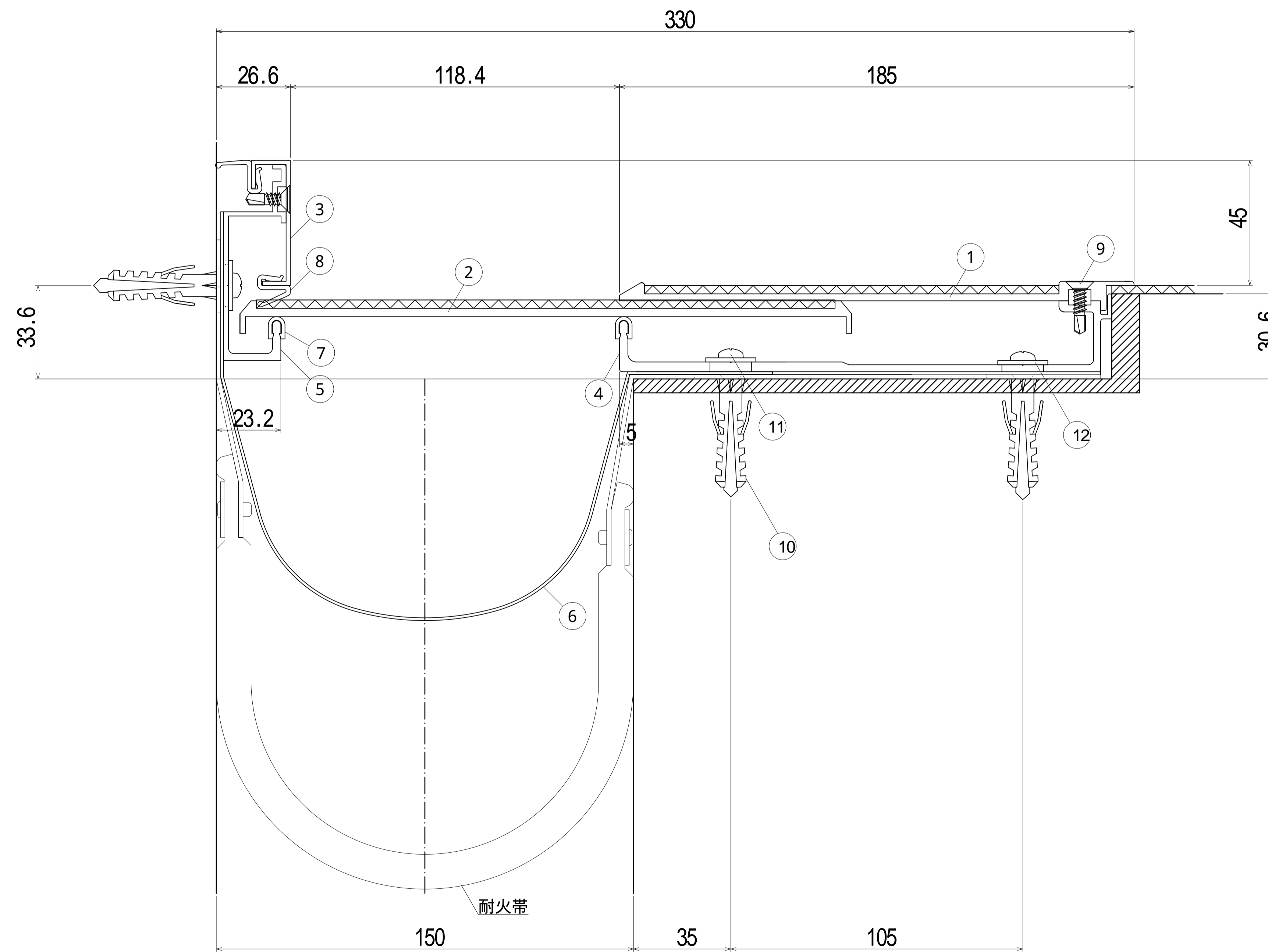


# 150TCK-A 耐火仕様



- 1 TTKサイドプレート(C) (t= 2.5)
  - 2 TTKセンタープレート(C) (t= 3.0)
  - 3 TCGサイドキャップA (t= 1.5)
  - 4 TTKフレーム(C)
  - 5 TCG壁フレーム
  - 6 止水補助板 FS500
  - 7 ユカホルダーキャップ
  - 8 ガスケットGN
  - 9 ステンドリリングねじ (皿 5x19))
  - 10 アンカープラグ ( 8x 40)
  - 11 ステンタッピンねじ (なべ 5x 50)
  - 12 ステスワッシャー 1.5x 18x 5.5穴  
ブチルテープ (t 1.0x w30) (6m/巻)
- 床仕上材厚さ：3.0mm  
耐火帯：耐火帯 TCK-23