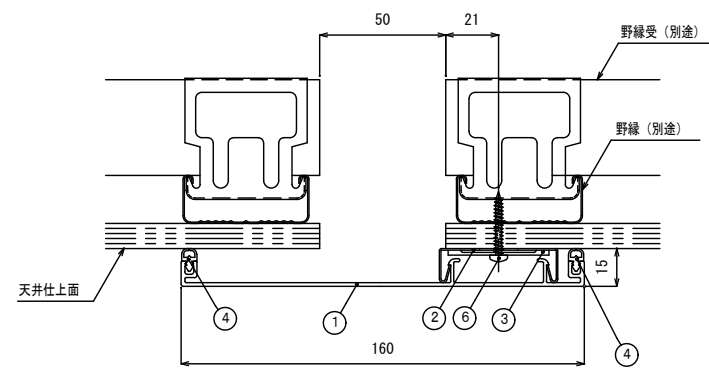


(アルミ50タイプ)

◇天井-天井 (50UUN-A) S=1/3

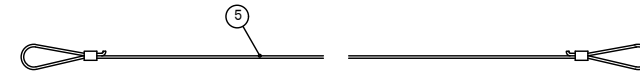
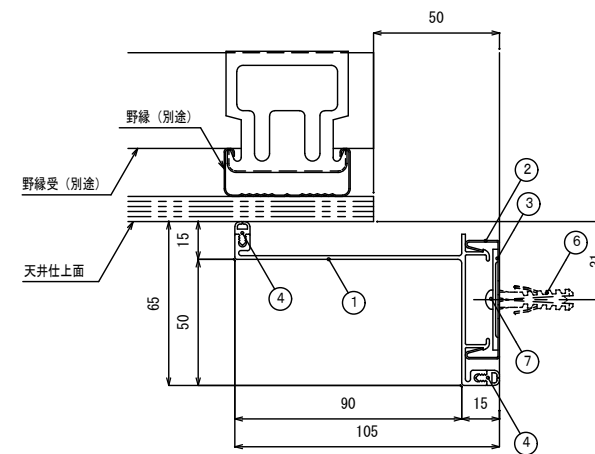


部品名称	規格	定尺 (mm)	使用 数量	単位
1 UUNキャップ (A)		3000	1	本
2 UUNホルダー (A) K			6	個
3 アルミ角座金	2 t × 25 × 40		6	枚
4 ガasketNAL		3000	2	本
5 落下防止ワイヤー			2	本
6 ステンタッピンねじ	なべ4 × 30		8	本
※ ステンワッシャー	1.5 × 18 × 4.5穴		2	枚

注) ガasketNALはUUNキャップ (A) にセット済み。

(アルミ50タイプ)

◇天井コーナー (50UCN-A) S=1/3



部品名称	規格	定尺 (mm)	使用 数量	単位
1 UCNキャップ (A)		3000	1	本
2 UUNホルダー (A) K			6	個
3 アルミ角座金	2 t × 25 × 40		6	枚
4 ガasketNAL		3000	2	本
5 落下防止ワイヤー			2	本
6 アンカープラグ	フィッシャープラグ S6		6	本
7 ステンタッピンねじ	なべ4 × 30		8	本
※ ステンワッシャー	1.5 × 18 × 4.5穴		2	枚

注) ガasketNALはUCNキャップ (A) にセット済み。