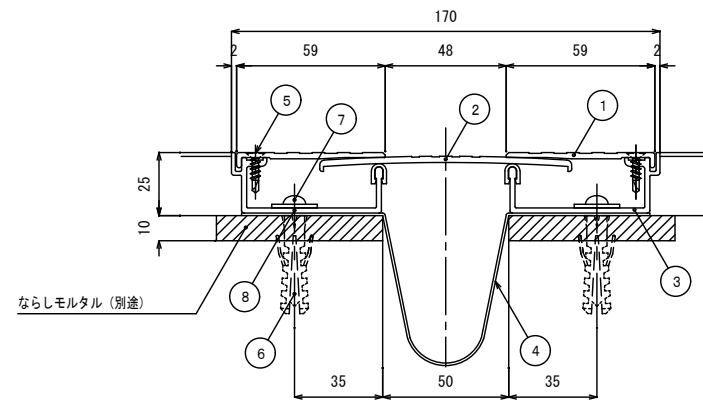


(アルミ50タイプ)

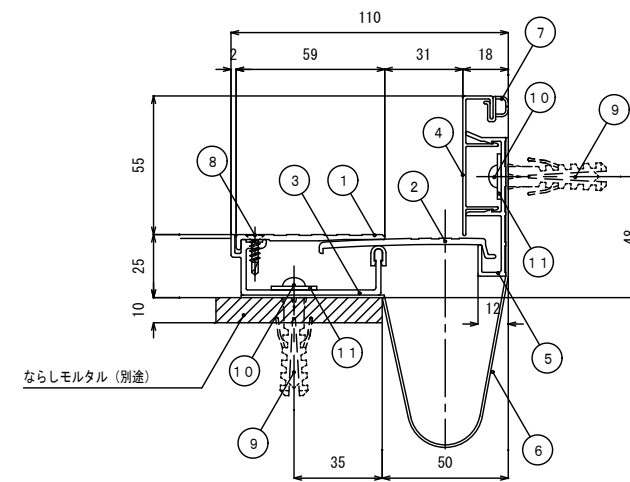
◇床一床 (50TTF-A) S=1/3



	部材名称	規格	定尺 (mm)	使用 数量	単位
1	TTFサイドプレート (A)		3000	2	本
2	TTFセンタープレート (A)		3000	1	本
3	TTFフレーム (A)		3000	2	本
4	止水補助板	FS200	3100	1	枚
5	ステンドリリングねじ	皿4×16		24	本
6	アンカープラグ	フィッシャープラグ S8		12	本
7	ステンタッピンねじ	なべ5×50		12	本
8	ステンワッシャー	1.5×18×5.5穴		12	枚
※	プチルテープ	t1.0×w30	6000	1	巻

(アルミ50タイプ)

◇床コーナー (50TCF-A) S=1/3



	部材名称	規格	定尺 (mm)	使用 数量	単位
1	TTFサイドプレート (A)		3000	1	本
2	TCFセンタープレート (A)		3000	1	本
3	TTFフレーム (A)		3000	1	本
4	TCNサイドキャップA		3000	1	本
5	TCF壁フレーム		3000	1	本
6	止水補助板	FS200	3100	1	枚
7	ガスケットN		3000	1	本
8	ステンドリリングねじ	皿4×16		13	本
9	アンカープラグ	フィッシャープラグ S8		12	本
10	ステンタッピンねじ	なべ5×50		12	本
11	ステンワッシャー	1.5×18×5.5穴		12	枚
※	プチルテープ	t1.0×w30	6000	1	巻

注) ガスケットNはTCFサイドキャップAにセット済み。