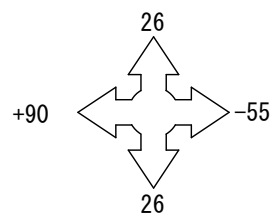


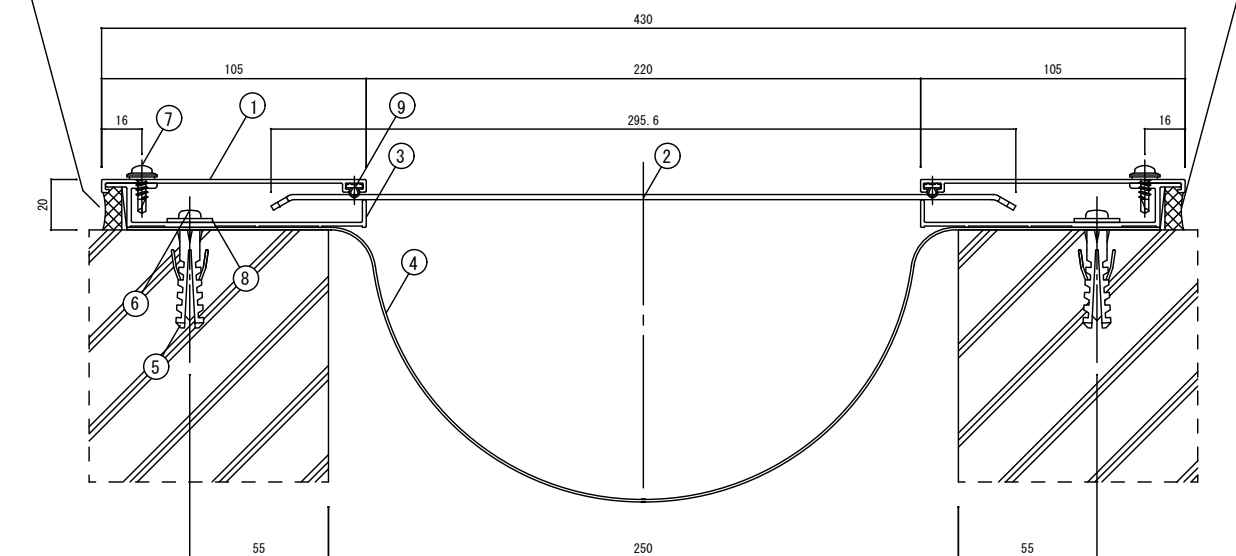
(アルミ外壁-外壁) 挟み込みタイプ

◇外壁-外壁 (250SSH-A) S=1/3



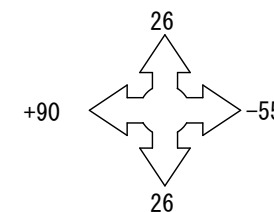
コーキング処理(別途工事)

コーキング処理(別途工事)

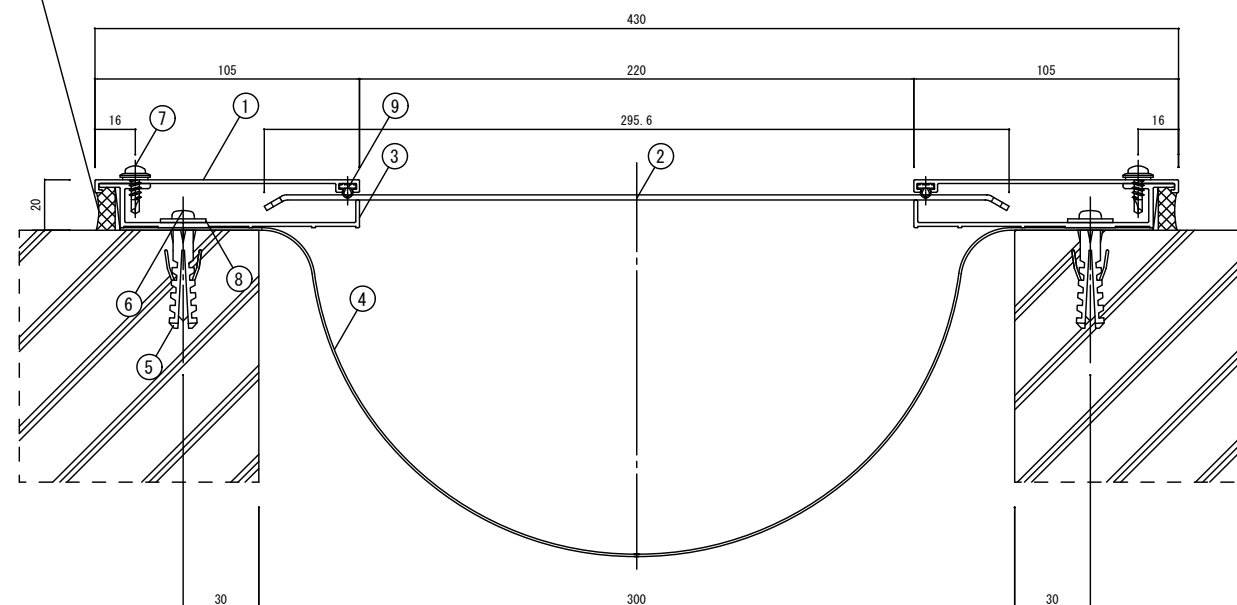


(アルミ外壁-外壁) 挟み込みタイプ

◇外壁-外壁 (300SSH-A) S=1/3



コーキング処理(別途工事)



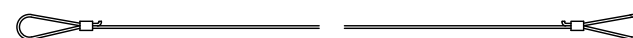
(落下防止ワイヤー)



	部材名称	規格	定尺 (mm)	使用 数量	単位
1	SSHサイドプレート(C)A		3000	2	本
2	SSHセンタープレート(E)A		3000	1	〃
3	SSHフレーム(C)		3000	2	〃
4	止水補助板	FS500	3100	1	枚
5	アンカープラグ	フィッシャープラグS8		12	本
6	ステンタッピンねじ	なべ5×50		12	〃
7	ステンセットシルタップ	4×13		16	〃
8	ステンワッシャー	1.5×18×5.5穴		12	枚
9	ガスケットSH		3100	2	本
※	サイドプレートジョイントカバー	外ジョイント材		2	個
※	センタープレートジョイントカバー	外ジョイント材		1	〃
※	プチルテープ	t1.0×w30	6000	1	巻
※	落下防止ワイヤー			2	本

注) ガスケットSHはSSHサイドプレート(C)Aにセット済み。

(落下防止ワイヤー)



	部材名称	規格	定尺 (mm)	使用 数量	単位
1	SSHサイドプレート(C)A		3000	2	本
2	SSHセンタープレート(E)A		3000	1	〃
3	SSHフレーム(C)		3000	2	〃
4	止水補助板	FS500	3100	1	枚
5	アンカープラグ	フィッシャープラグS8		12	本
6	ステンタッピンねじ	なべ5×50		12	〃
7	ステンセットシルタップ	4×13		16	〃
8	ステンワッシャー	1.5×18×5.5穴		12	枚
9	ガスケットSH		3100	2	本
※	サイドプレートジョイントカバー	外ジョイント材		2	個
※	センタープレートジョイントカバー	外ジョイント材		1	〃
※	プチルテープ	t1.0×w30	6000	1	巻
※	落下防止ワイヤー			2	本

注) ガスケットSHはSSHサイドプレート(C)Aにセット済み。