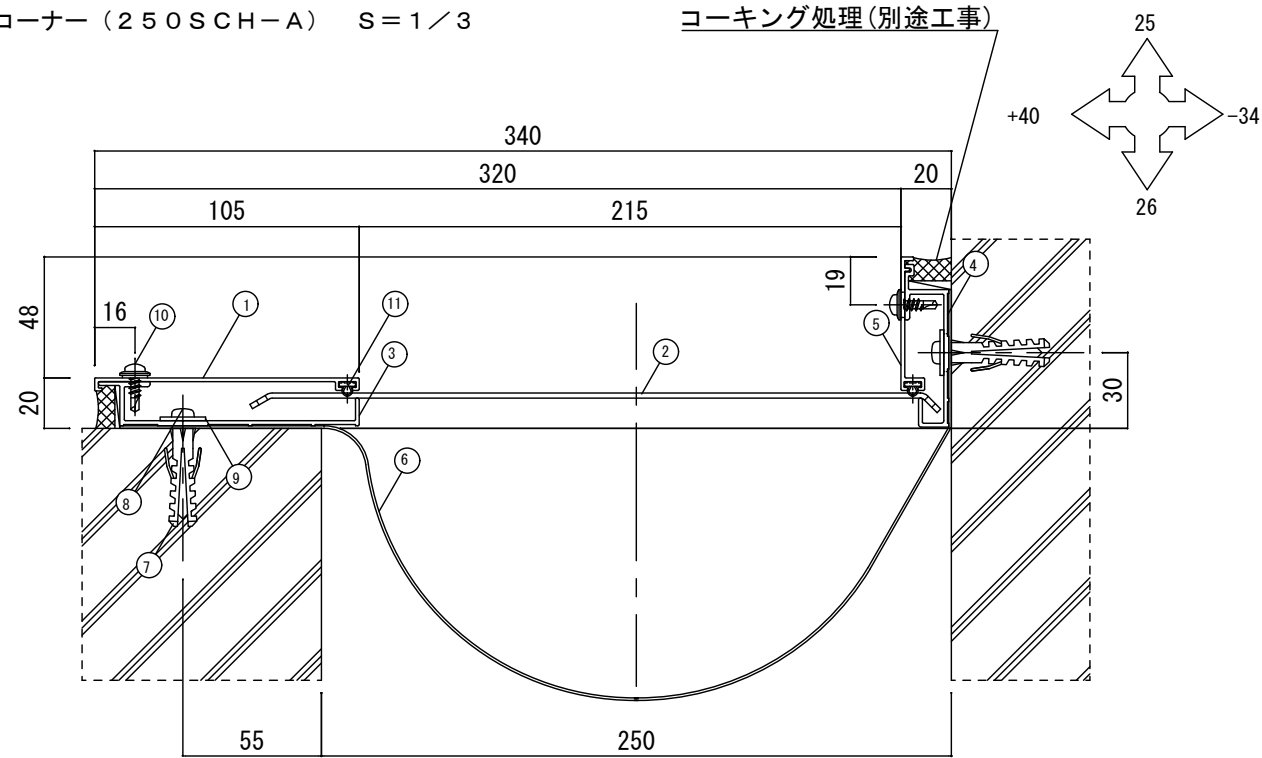


(アルミ外壁コーナー) 挟み込みタイプ

◇外壁コーナー (250SCH-A) S=1/3

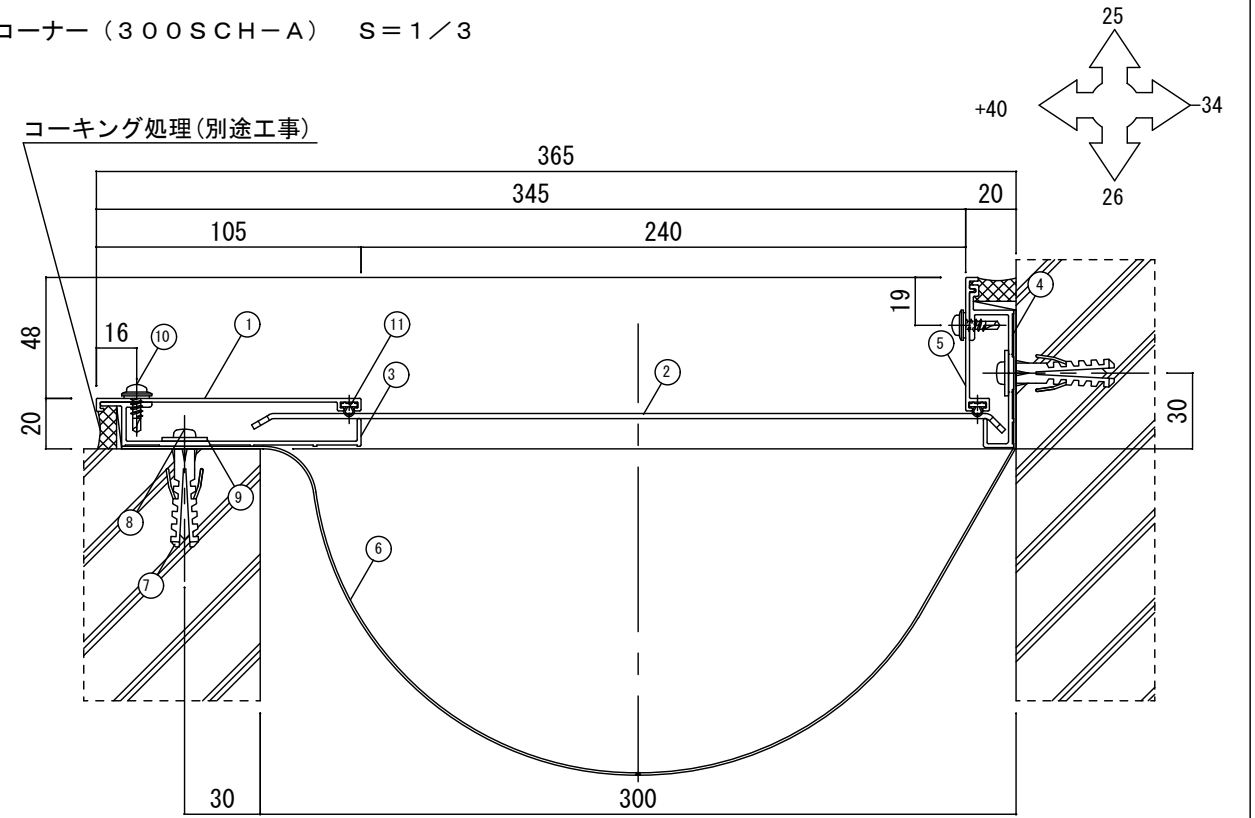
コーキング処理(別途工事)



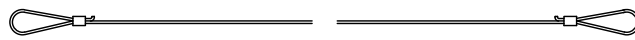
(アルミ外壁コーナー) 挟み込みタイプ

◇外壁コーナー (300SCH-A) S=1/3

コーキング処理(別途工事)



(落下防止ワイヤー)



	部材名称	規格	定尺 (mm)	使用 数量	単位
1	SSHサイドプレート (C) A		3000	1	本
2	SCHセンタープレート (E) A		3000	1	本
3	SSHフレーム (C)		3000	1	本
4	SCH壁フレーム		3000	1	本
5	SCHサイドキャップ		3000	1	本
6	止水補助板	FS500	3100	1	枚
7	アンカープラグ	フィッシャープラグS8		12	本
8	ステンタッピンねじ	なべ5×50		12	本
9	ステンワッシャー	1.5×18×5.5穴		12	枚
10	ステンセットシルタッブ	4×13		16	本
11	ガスケットSH		3100	2	本
※	サイドプレートジョイントカバー	外ジョイント材		1	個
※	センタープレートジョイントカバー	外ジョイント材		1	本
※	プチルテープ	t1.0×w30	6000	1	巻
※	落下防止ワイヤー			2	本

注) ガスケットSHはSSHサイドプレート (C) A 及び SCHサイドキャップにセット済み。

(落下防止ワイヤー)



	部材名称	規格	定尺 (mm)	使用 数量	単位
1	SSHサイドプレート (C) A		3000	1	本
2	SCHセンタープレート (F) A		3000	1	本
3	SSHフレーム (C)		3000	1	本
4	SCH壁フレーム		3000	1	本
5	SCHサイドキャップ		3000	1	本
6	止水補助板	FS500	3100	1	枚
7	アンカープラグ	フィッシャープラグS8		12	本
8	ステンタッピンねじ	なべ5×50		12	本
9	ステンワッシャー	1.5×18×5.5穴		12	枚
10	ステンセットシルタッブ	4×13		16	本
11	ガスケットSH		3100	2	本
※	サイドプレートジョイントカバー	外ジョイント材		1	個
※	センタープレートジョイントカバー	外ジョイント材		1	本
※	プチルテープ	t1.0×w30	6000	1	巻
※	落下防止ワイヤー			2	本

注) ガスケットSHはSSHサイドプレート (C) A 及び SCHサイドキャップにセット済み。