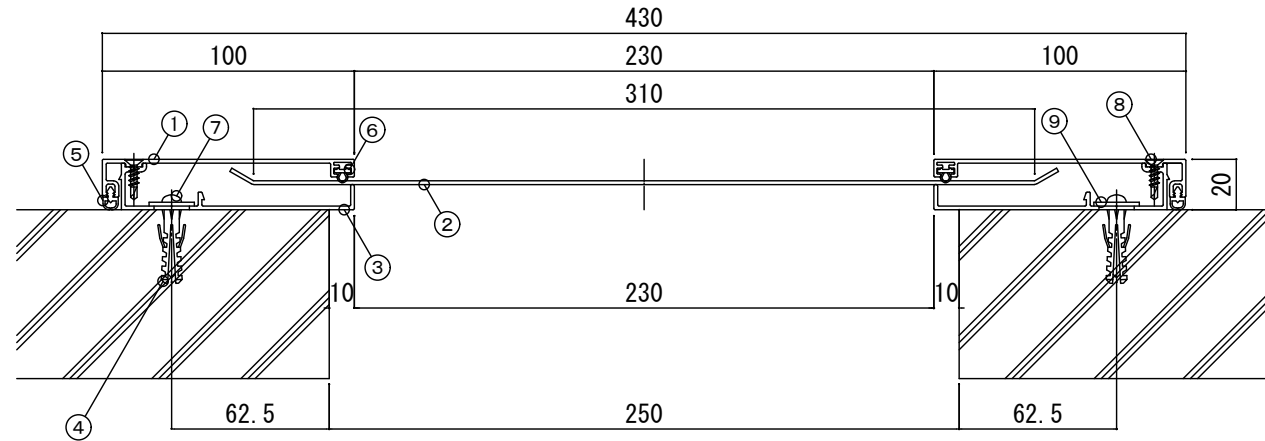
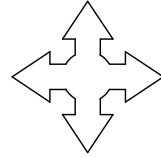


(アルミ内壁-内壁) 挟み込みタイプ

◇内壁-内壁 (250KKH-A) S=1/3

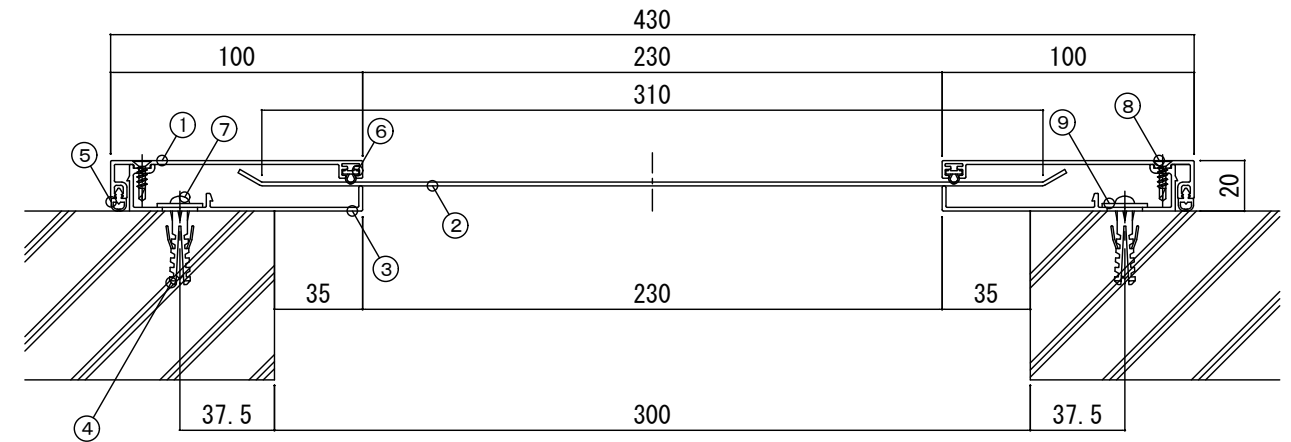
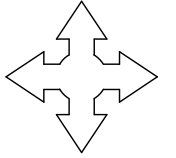


	部材名称	規格	定尺 (mm)	使用 数量	単位
1	UUHサイドプレート(C)A		3000	2	本
2	UUHセンタープレート(E)A		3000	1	"
3	UUHフレーム(C)		3000	2	"
4	アンカープラグ	フィッシャープラグS6		12	"
5	ガスケットNAL	100m巻き	3100	2	"
6	ガスケットSH		3010	2	"
7	ステンタッピンねじ	なべ4×30		12	"
8	ステンシルタップ	皿4×16		12	"
9	ステンワッシャー	1.5×18×5.5穴		12	枚

注) ガスケットNAL及びガスケットSHはUUHサイドプレート(C)Aにセット済み。

(アルミ内壁-内壁) 挟み込みタイプ

◇内壁-内壁 (300KKH-A) S=1/3



	部材名称	規格	定尺 (mm)	使用 数量	単位
1	UUHサイドプレート(C)A		3000	2	本
2	UUHセンタープレート(E)A		3000	1	"
3	UUHフレーム(C)		3000	2	"
4	アンカープラグ	フィッシャープラグS6		12	"
5	ガスケットNAL	100m巻き	3100	2	"
6	ガスケットSH		3010	2	"
7	ステンタッピンねじ	なべ4×30		12	"
8	ステンシルタップ	皿4×16		12	"
9	ステンワッシャー	1.5×18×5.5穴		12	枚

注) ガスケットNAL及びガスケットSHはUUHサイドプレート(C)Aにセット済み。