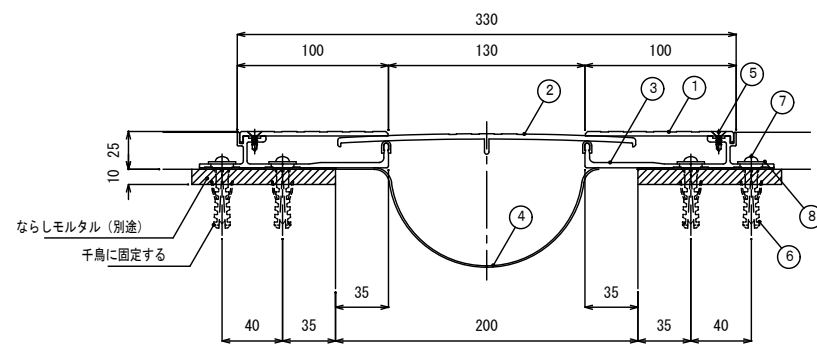


(アルミ200タイプ)

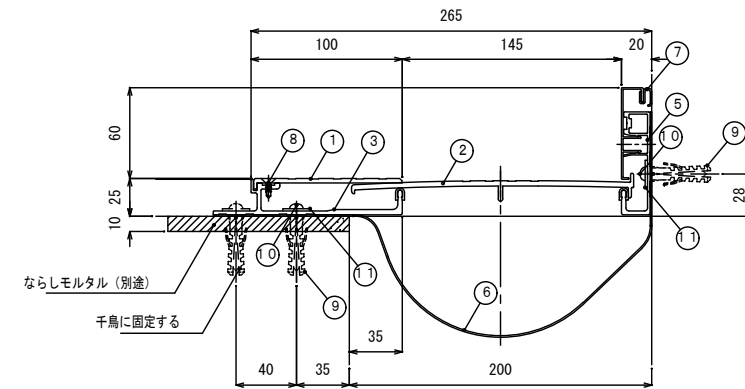
◇床一床 (200TT-A) S=1/5



部材名称	規格	定尺 (mm)	使用 数量	単位
1 TTサイドプレート (C)		3000	2	本
2 TTセンタープレート (C)		3000	1	本
3 TTフレーム (C)		3000	2	本
4 止水補助板	FS400	3060	1	枚
5 ステンドリリングねじ	皿4×16		12	本
6 アンカープラグ	フィッシャープラグ S8		16	本
7 ステンタピンねじ	なべ5×50		16	本
8 ステンワッシャー	1.5×18×5.5穴		16	枚
※ プチルテープ	t1.0×w30		1	巻

(アルミ200タイプ)

◇床コーナー (200TC-A) S=1/5



部材名称	規格	定尺 (mm)	使用 数量	単位
1 TTサイドプレート (C)		3000	1	本
2 TCセンタープレート (D)		3000	1	本
3 TTフレーム (C)		3000	1	本
4 TCNサイドキャップ (C) A		3000	1	本
5 TC壁フレーム (C)		3000	1	本
6 止水補助板	FS400	3100	1	枚
7 ガスケットK		3000	1	本
8 ステンドリリングねじ	皿4×16		6	本
9 アンカープラグ	フィッシャープラグ S8		14	本
10 ステンタピンねじ	なべ5×50		14	本
11 ステンワッシャー	1.5×18×5.5穴		14	枚
※ プチルテープ	t1.0×w30	6000	1	巻

注) ガスケットKはTCサイドキャップ (C) Aにセット済み。