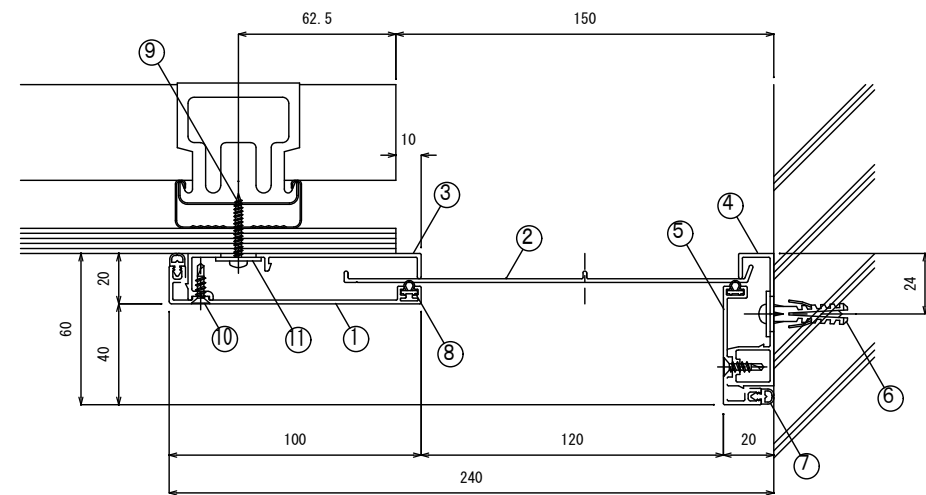


(アルミ150タイプ)

◇天井コーナー (150UCH-A) S=1/3



(落下防止ワイヤー)



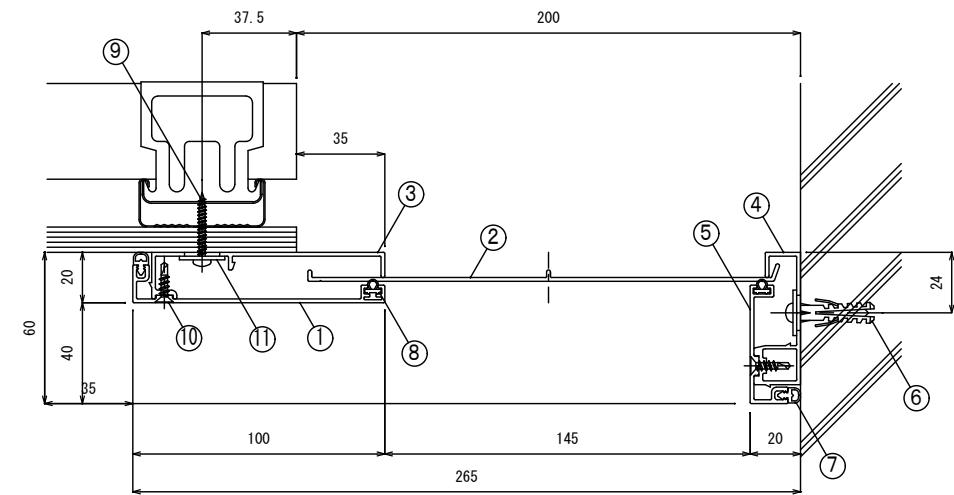
(スナップ)

| | 部材名称 | 規格 | 定尺 (mm) | 使用 数量 | 単位 |
|----|-----------------|-------------|------------|----------|----|
| 1 | UUHサイドプレート(C)A | | 3000 | 1 | 本 |
| 2 | UCHセンタープレート(C)A | | 3000 | 1 | " |
| 3 | UUHフレーム(C) | | 3000 | 1 | " |
| 4 | UCH壁フレーム(C) | | 3000 | 1 | " |
| 5 | UCHサイドキャップ(C)A | | 3000 | 1 | " |
| 6 | アンカープラグ | フィッシャープラグS6 | | 6 | " |
| 7 | ガスケットNAL | 100m巻き | 3100 | 2 | " |
| 8 | ガスケットSH | | 3010 | 2 | " |
| 9 | ステンタッピンねじ | なべ4×30 | | 12 | " |
| 10 | ステンシルタップ | 皿4×16 | | 12 | " |
| 11 | ステンワッシャー | 1.5×18×5.5穴 | | 12 | 枚 |
| ※ | 落下防止ワイヤー | | 1000 | 2 | 本 |

注) ガスケットNAL及びガスケットSHはUUHサイドプレート(C)A及びUCHサイドキャップ(C)A

(アルミ200タイプ)

◇天井コーナー (200UCH-A) S=1/3



(スナップ)

(落下防止ワイヤー)



(スナップ)

| | 部材名称 | 規格 | 定尺 (mm) | 使用 数量 | 単位 |
|----|-----------------|-------------|------------|----------|----|
| 1 | UUHサイドプレート(C)A | | 3000 | 1 | 本 |
| 2 | UCHセンタープレート(D)A | | 3000 | 1 | " |
| 3 | UUHフレーム(C) | | 3000 | 1 | " |
| 4 | UCH壁フレーム(C) | | 3000 | 1 | " |
| 5 | UCHサイドキャップ(C)A | | 3000 | 1 | " |
| 6 | アンカープラグ | フィッシャープラグS6 | | 6 | " |
| 7 | ガスケットNAL | 100m巻き | 3100 | 2 | " |
| 8 | ガスケットSH | | 3010 | 2 | " |
| 9 | ステンタッピンねじ | なべ4×30 | | 12 | " |
| 10 | ステンシルタップ | 皿4×16 | | 12 | " |
| 11 | ステンワッシャー | 1.5×18×5.5穴 | | 12 | 枚 |
| ※ | 落下防止ワイヤー | | 1000 | 2 | 本 |

注) ガスケットNAL及びガスケットSHはUUHサイドプレート(C)A及びUCHサイドキャップ(C)A
にセット済み。