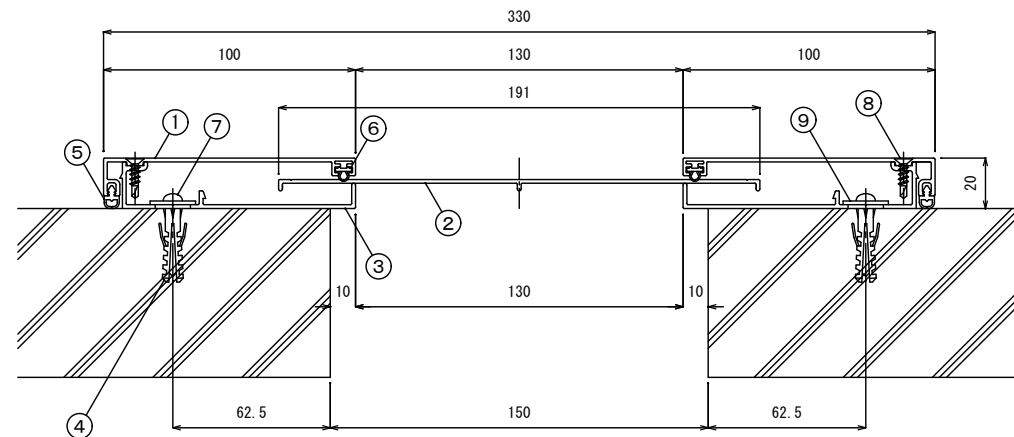


(アルミ150タイプ)

◇内壁-内壁 (150KKH-A) S=1/3

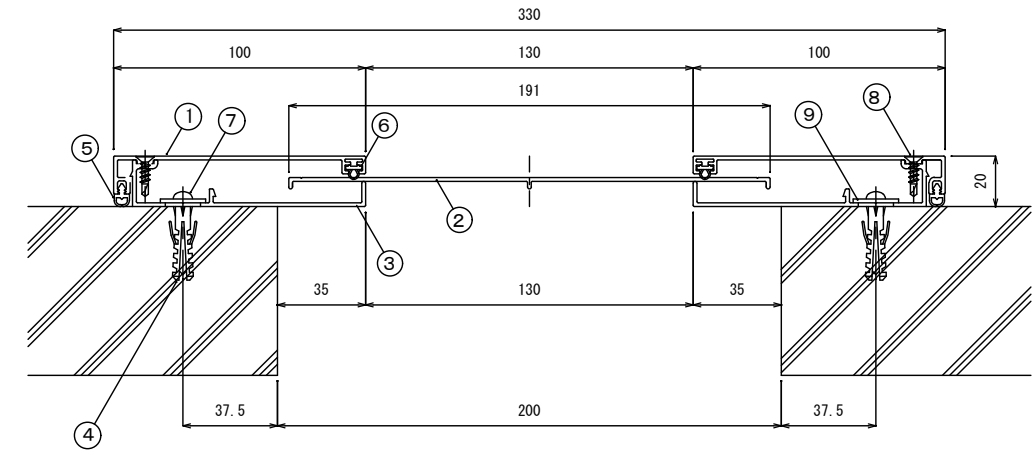


	部材名称	規格	定尺 (mm)	使用 数量	単位
1	UUHサイドプレート(C)A		3000	2	本
2	UUHセンタープレート(C)A		3000	1	〃
3	UUHフレーム(C)		3000	2	〃
4	アンカープラグ	フィッシャープラグS6		12	〃
5	ガスケットNAL	100m巻き	3100	2	〃
6	ガスケットSH		3010	2	〃
7	ステンタッピンねじ	なべ4×30		12	〃
8	ステンシルタップ	皿4×16		12	〃
9	ステンワッシャー	1.5×18×5.5穴		12	枚

注) ガスケットNAL及びガスケットSHはUUHサイドプレート(C)Aにセット済み。

(アルミ200タイプ)

◇内壁-内壁 (200KKH-A) S=1/3



	部材名称	規格	定尺 (mm)	使用 数量	単位
1	UUHサイドプレート(C)A		3000	2	本
2	UUHセンタープレート(C)A		3000	1	〃
3	UUHフレーム(C)		3000	2	〃
4	アンカープラグ	フィッシャープラグS6		12	〃
5	ガスケットNAL	100m巻き	3100	2	〃
6	ガスケットSH		3010	2	〃
7	ステンタッピンねじ	なべ4×30		12	〃
8	ステンシルタップ	皿4×16		12	〃
9	ステンワッシャー	1.5×18×5.5穴		12	枚

注) ガスケットNAL及びガスケットSHはUUHサイドプレート(C)Aにセット済み。