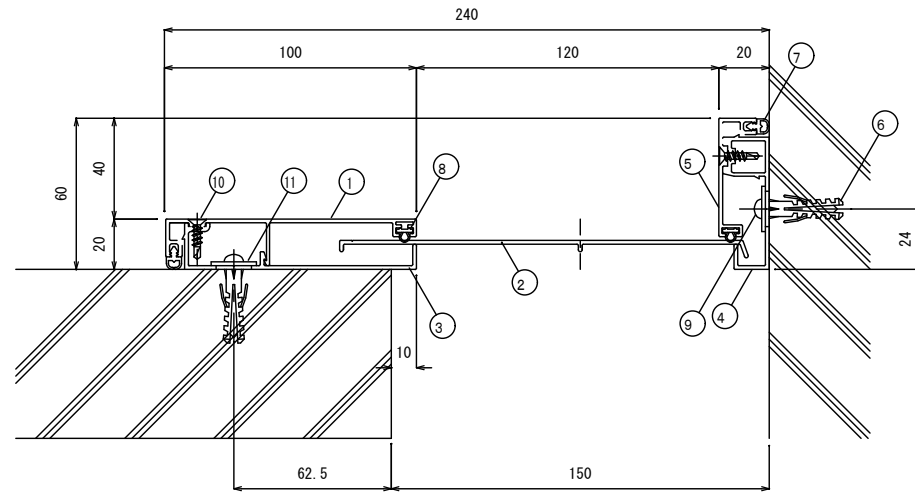


(アルミ150タイプ)

◇内壁コーナー (150KCH-A) S=1/3

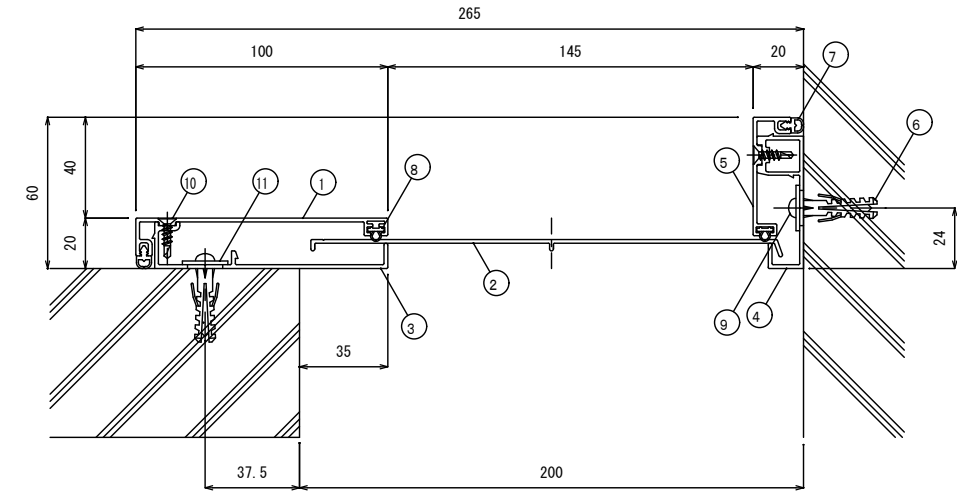


	部材名称	規格	定尺 (mm)	使用 数量	単位
1	UUHサイドプレート(C)A		3000	1	本
2	UCHセンタープレート(C)A		3000	1	本
3	UUHフレーム(C)		3000	1	本
4	UCH壁フレーム(C)		3000	1	本
5	UCHサイドキャップ(C)A		3000	1	本
6	アンカープラグ	フィッシャープラグS6		12	本
7	ガスケットNAL	100m巻き	3100	2	本
8	ガスケットSH		3010	2	本
9	ステンタッピンねじ	なべ4×30		12	本
10	ステンシルタップ	皿4×16		12	本
11	ステンワッシャー	1.5×18×5.5穴		12	枚

注) ガスケットNAL及びガスケットSHはUUHサイドプレート(C)A及びUCHサイドキャップ(C)Aにセット済み。

(アルミ200タイプ)

◇内壁コーナー (200KCH-A) S=1/3



	部材名称	規格	定尺 (mm)	使用 数量	単位
1	UUHサイドプレート(C)A		3000	1	本
2	UCHセンタープレート(D)A		3000	1	本
3	UUHフレーム(C)		3000	1	本
4	UCH壁フレーム(C)		3000	1	本
5	UCHサイドキャップ(C)A		3000	1	本
6	アンカープラグ	フィッシャープラグS6		12	本
7	ガスケットNAL	100m巻き	3100	2	本
8	ガスケットSH		3010	2	本
9	ステンタッピンねじ	なべ4×30		12	本
10	ステンシルタップ	皿4×16		12	本
11	ステンワッシャー	1.5×18×5.5穴		12	枚

注) ガスケットNAL及びガスケットSHはUUHサイドプレート(C)A及びUCHサイドキャップ(C)Aにセット済み。