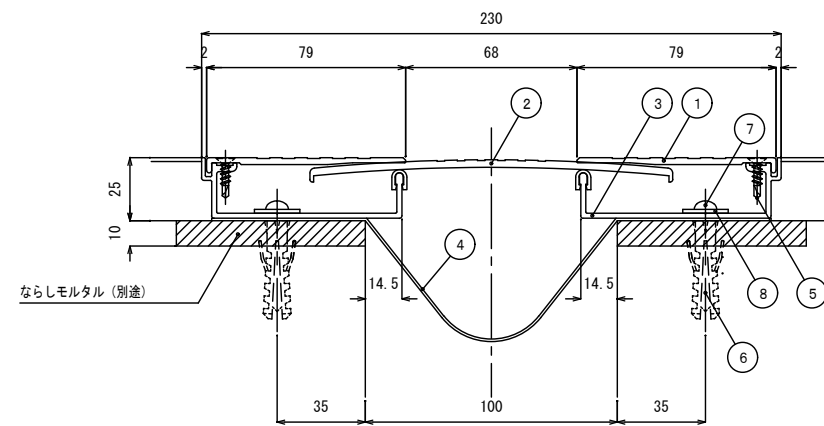


(アルミ100タイプ)

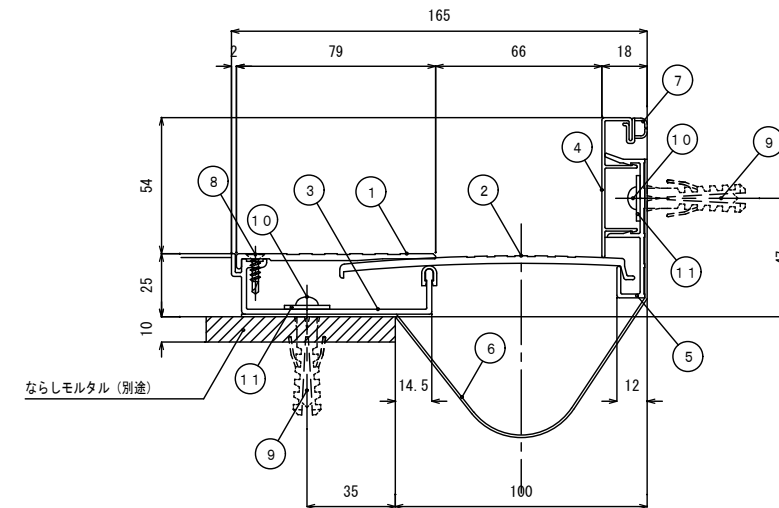
◇床一床 (100TTF-A) S=1/3



部材名称	規格	定尺 (mm)	使用 数量	単位
1 TTFサイドプレート (B)		3000	2	本
2 TTFセンタープレート (B)		3000	1	本
3 TTFフレーム (B)		3000	2	本
4 止水補助板	FS250	3100	1	枚
5 ステンドリリングねじ	皿4×16		24	本
6 アンカープラグ	フィッシャープラグ S8		12	本
7 ステンタッピンねじ	なべ5×50		12	本
8 ステンワッシャー	1.5×18×5.5穴		12	枚
※ プチルテープ	t1.0×w30	6000	1	巻

(アルミ100タイプ)

◇床コーナー (100TCF-A) S=1/3



部材名称	規格	定尺 (mm)	使用 数量	単位
1 TTFサイドプレート (B)		3000	1	本
2 TCFセンタープレート (B)		3000	1	本
3 TTFフレーム (B)		3000	1	本
4 TCFサイドキャップA		3000	1	本
5 TCF壁フレーム		3000	1	本
6 止水補助板	FS250	3100	1	枚
7 ガスケットN		3000	1	本
8 ステンドリリングねじ	皿4×16		13	本
9 アンカープラグ	フィッシャープラグ S8		12	本
10 ステンタッピンねじ	なべ5×50		12	本
11 ステンワッシャー	1.5×18×5.5穴		12	枚
※ プチルテープ	t1.0×w30	6000	1	巻

注) ガスケットNはTCFサイドキャップAにセット済み。