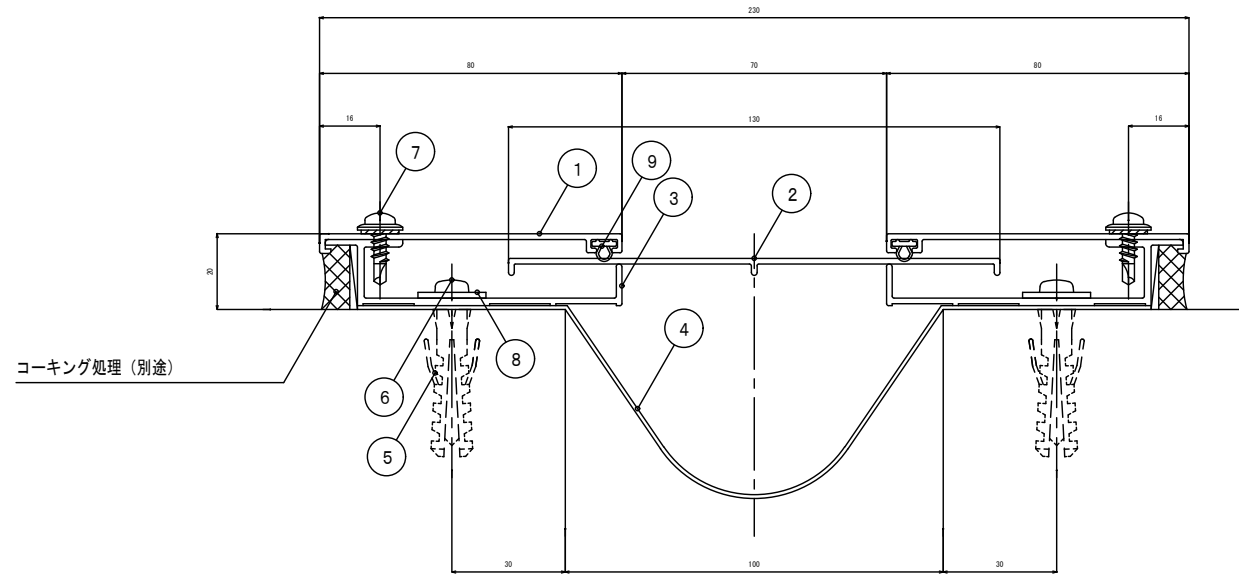
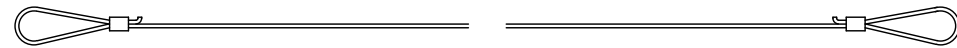


(アルミ100タイプ)

◇外壁-外壁 (100SSH-A) S=1/3



(落下防止ワイヤー)

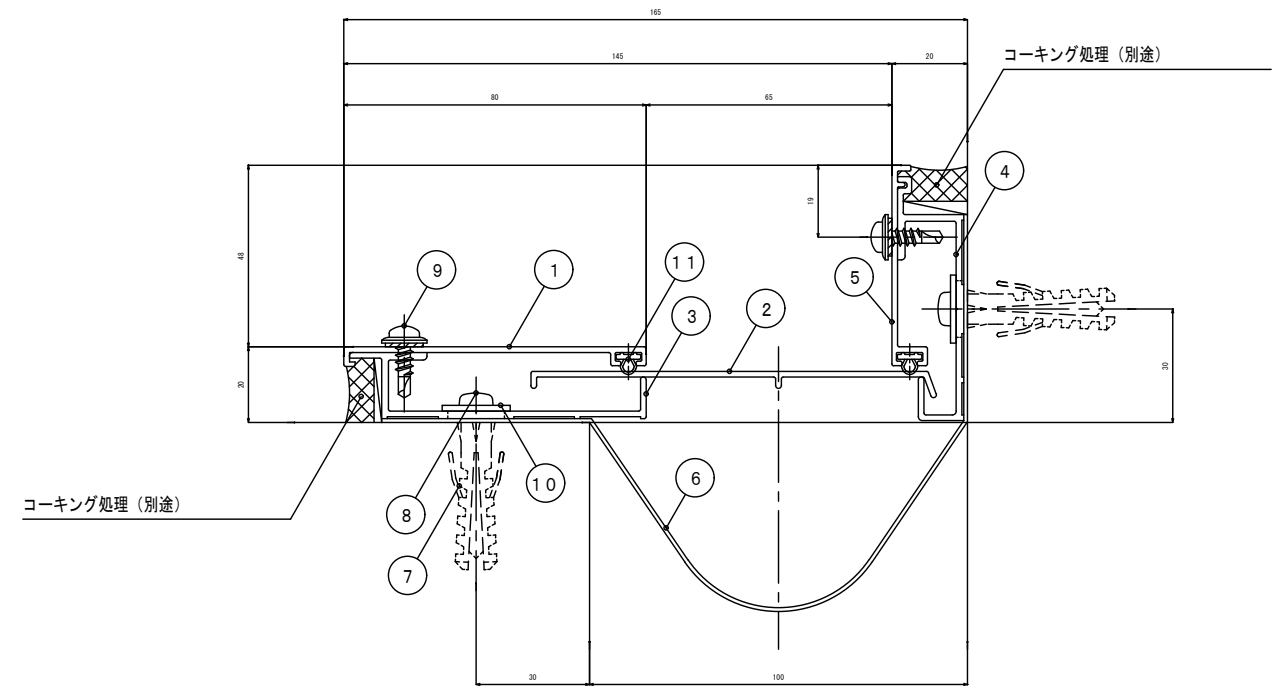


	部材名称	規格	定尺 (mm)	使用 数量	単位
1	SSHサイドプレート (B)		3000	2	本
2	SSHセンタープレート (B)		3000	1	本
3	SSHフレーム (B)			2	本
4	止水補助板	FS250	3100	1	枚
5	アンカープラグ	フィッシャープラグS8		12	本
6	ステンタッピンねじ	なべ5×50		12	本
7	ステンセットシルタップ	4×13		16	本
8	ステンワッシャー	1.5×18×5.5穴		12	枚
9	ガスケットSH		3000	2	本
※	サイドプレートジョイントカバー	外ジョイント材		2	個
※	センタープレートジョイントカバー	外ジョイント材		1	本
※	プチルテープ	t1.0×w30	6000	1	巻
※	落下防止ワイヤー			2	本

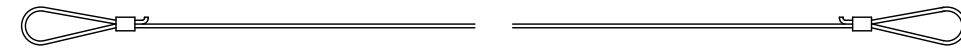
注) ガスケットSHはSSHサイドプレート (B) にセット済み。

(アルミ100タイプ)

◇外壁コーナー (100SCH-A) S=1/3



(落下防止ワイヤー)



	部材名称	規格	定尺 (mm)	使用 数量	単位
1	SSHサイドプレート (B)		3000	1	本
2	SCHセンタープレート (B)		3000	1	本
3	SSHフレーム (AB)		3000	1	本
4	SCH壁フレーム		3000	1	本
5	SCHサイドキャップ		3000	1	本
6	止水補助板	FS200	3100	1	枚
7	アンカープラグ	フィッシャープラグS8		12	本
8	ステンタッピンねじ	なべ5×50		12	本
9	ステンセットシルタップ	4×13		16	本
10	ステンワッシャー	1.5×18×5.5穴		12	枚
11	ガスケットSH		3000	2	本
※	サイドプレートジョイントカバー	外ジョイント材		1	個
※	センタープレートジョイントカバー	外ジョイント材		1	本
※	プチルテープ	t1.0×w30	6000	1	巻
※	落下防止ワイヤー			2	本

注) ガスケットSHはSSHサイドプレート (B) 及びSCHサイドキャップにセット済み。