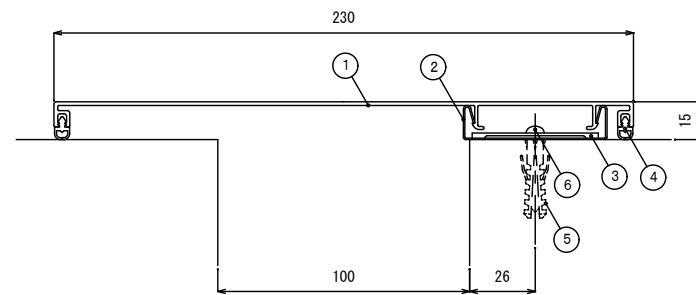


(アルミ100タイプ)

◇内壁-内壁 (100KKN-A) S=1/3

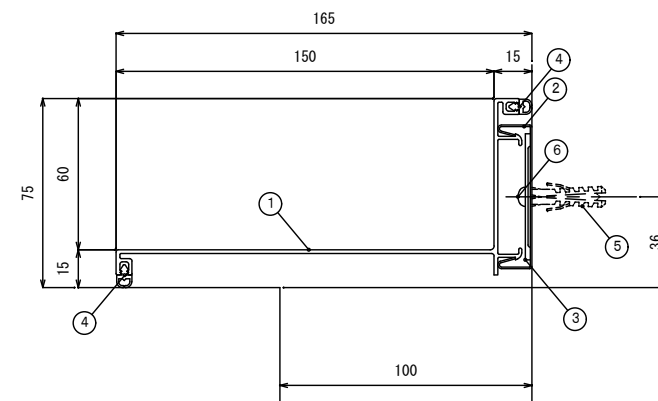


	部材名称	規格	定尺 (mm)	使用 数量	単位
1	UUNキャップ (B)		3000	1	本
2	UUNホルダー (B) K			6	個
3	アルミ角座金	2 t × 25 × 40		6	枚
4	ガスケットNAL		3000	2	本
5	アンカープラグ	フィッシャープラグ S6		6	本
6	ステンタッピンねじ	なべ4 × 30		6	本

注) ガスケットNALはUUNキャップ (B) にセット済み。

(アルミ100タイプ)

◇内壁コーナー (100KCN-A) S=1/3



	部材名称	規格	定尺 (mm)	使用 数量	単位
1	UCNキャップ (B)		3000	1	本
2	UUNホルダー (B) K			6	個
3	アルミ角座金	2 t × 25 × 40		6	枚
4	ガスケットNAL		3000	2	本
5	アンカープラグ	フィッシャープラグ S6		6	本
6	ステンタッピンねじ	なべ4 × 30		6	本

注) ガスケットNALはUCNキャップ (B) にセット済み。