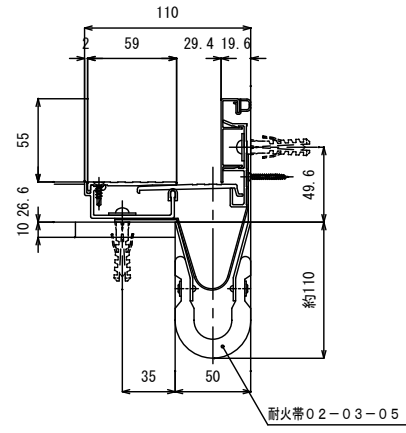
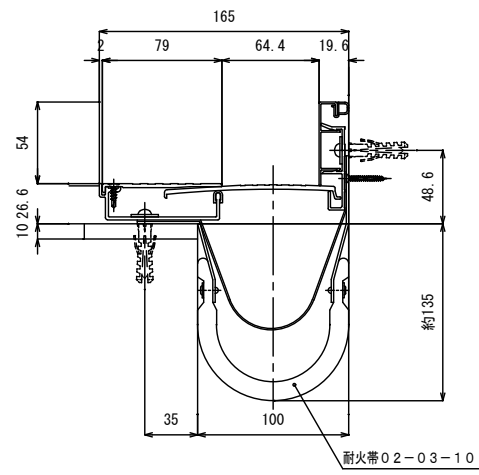


50TCF-A



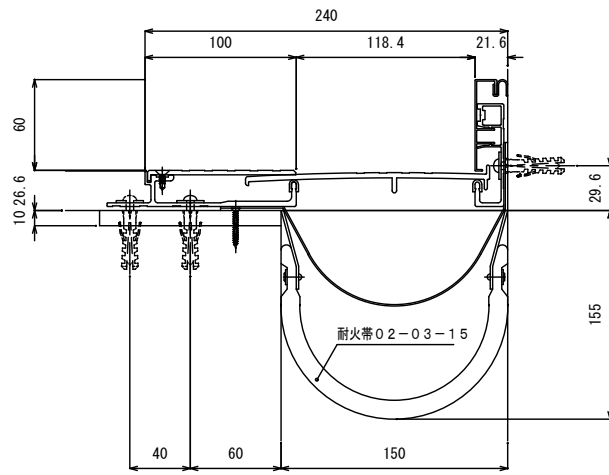
S=1/5

100TCF-A



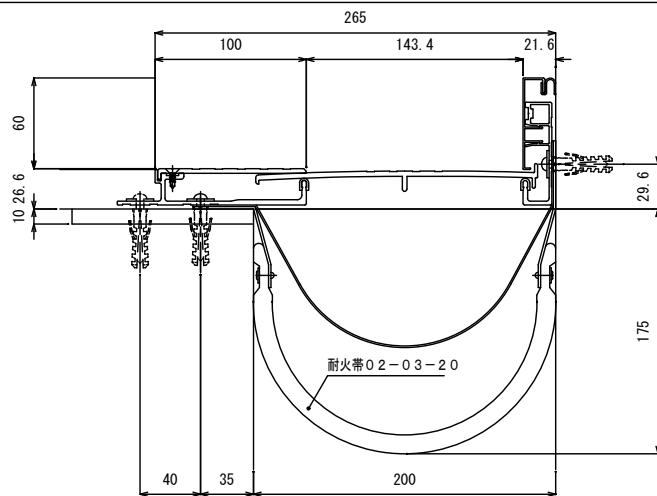
S=1/5

150TC-A



S=1/5

200TC-A



S=1/5