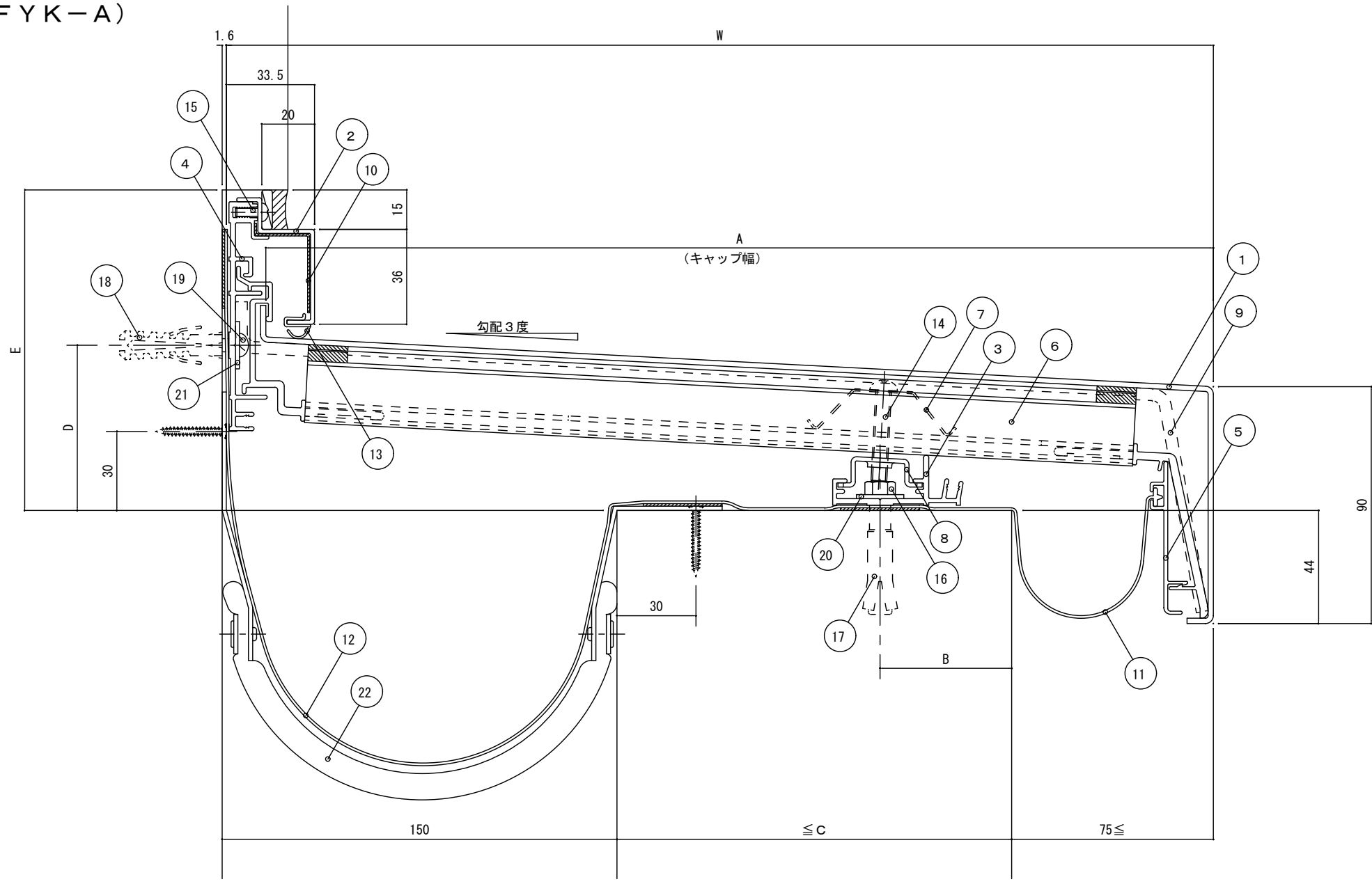


◇アルミ150タイプ (150FYK-A)

屋根一壁 (ストレート壁)

耐火帯付 S=1/2



No.	部材名称	規格	(3000mmセット)			(2000mmセット)		
			定尺(mm)	入数	単位	定尺(mm)	入数	単位
1	FYKキャップA	150FYK-A325~525	3000	1	本	2000	1	本
2	FYKサイドキャップA		3000	1	本	2000	1	本
3	FYYフレーム		3000	1	本	2000	1	本
4	FYK壁フレーム		3000	1	本	2000	1	本
5	止水補助板ホルダーAL		3010	1	本	2010	1	本
6	FYKホルダー	150FYKH-325~525		6	本		4	本
7	FYYホルダースプリング			6	本		4	本
8	FYYフレームナット			6	本		4	本
9	FYK水切ジョイント	150FYKJ-325~525		1	本		1	本
10	FYKサイドキャップジョイント			1	本		1	本
11	止水補助板	PS	3060	1	枚	2060	1	枚
12	止水補助板	FS500~600	3100	1	本	2100	1	本
13	ガスケットN		3000	1	本	2000	1	本
14	ステン小ネジ	ナベM6×35		6	本		4	本
15	ステン小ネジ	ナベM4×10		6	本		5	本
16	ステン六角ボルト	M6×40		6	本		5	本
17	アジャストアンカー	AG-660		6	本		5	本
18	アンカープラグ	フィッシャープラグ S8		6	本		5	本
19	ステンタッピンねじ	ナベ 5×50		6	本		5	本
20	ステスワッシャー	1.5×18×6.5穴		6	枚		5	枚
21	ステンワッシャー	1.5×18×5.5穴		6	本		5	本
22	耐火帯	02-03(02)-15	3000	1	本	2000	1	本
※	プチルテープ	t1.0×w30	6000	1	巻	6000	1	巻

(単位: mm)

タイプ	W	A	B	C	D	E
150FYK-A325	325	310	40	100	60	118
350	350	335	50	125	61	119
375	375	360	50	150	62	121
400	400	385	50	175	63	122
425	425	410	50	200	64	123
450	450	435	50	225	66	124
475	475	460	50	250	67	126
500	500	485	50	275	68	127
525	525	510	50	300	70	128