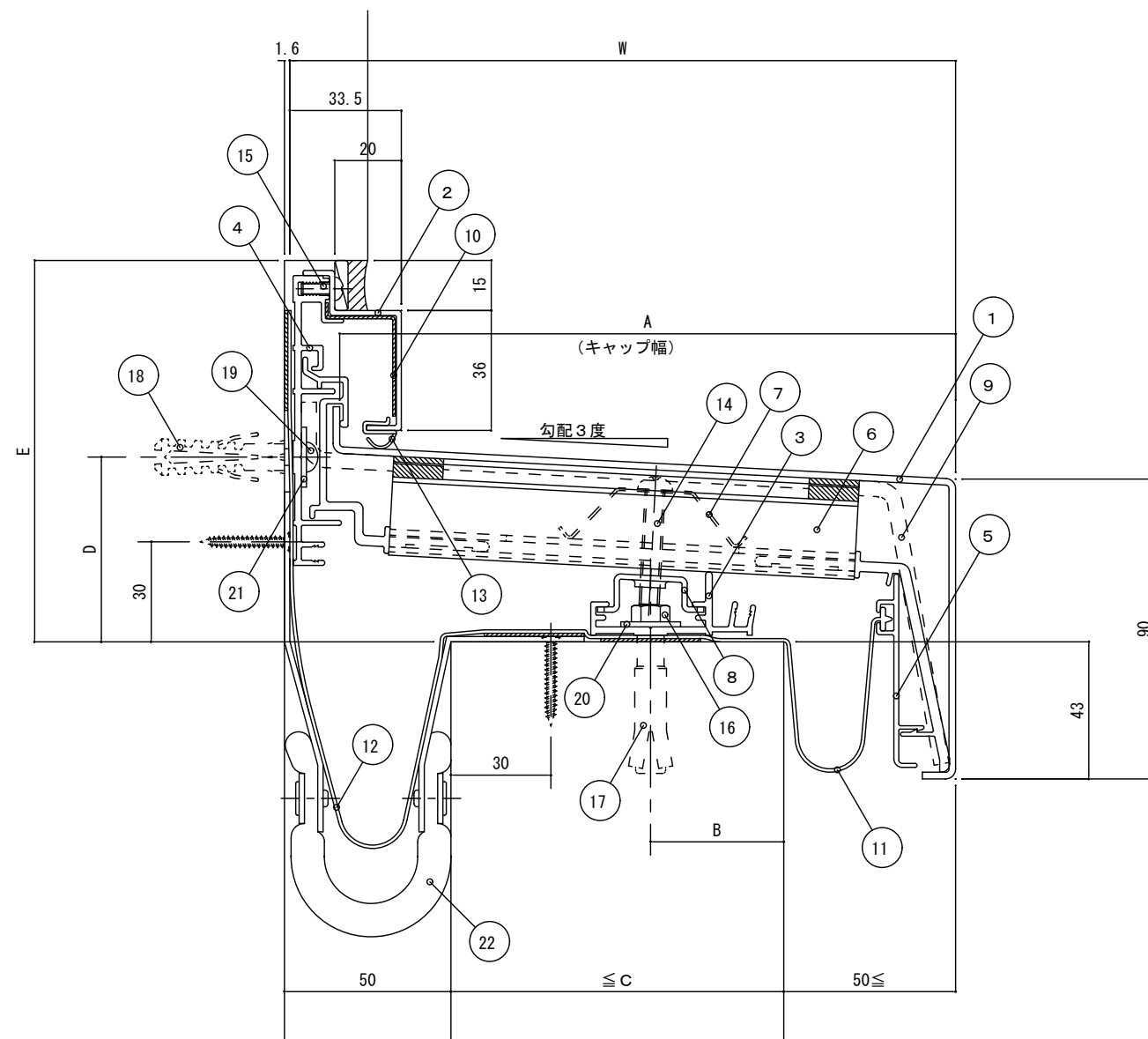


◇アルミ50タイプ (50FYK-A)

屋根一壁 (ストレート壁)

耐火帯付 S=1/2



No.	部材名称	規格	(3000mmセット)			(2000mmセット)		
			定尺(mm)	入数	単位	定尺(mm)	入数	単位
1	FYKキャップA	50FYK-A200~475	3000	1	本	2000	1	本
2	FYKサイドキャップA		3000	1	〃	2000	1	〃
3	FYYフレーム		3000	1	〃	2000	1	〃
4	FYK壁フレーム		3000	1	〃	2000	1	〃
5	止水補助板ホルダーAL		3010	1	〃	2010	1	〃
6	FYKホルダー	50FYKH-200~475		6	〃		4	〃
7	FYYホルダースプリング			6	〃		4	〃
8	FYYフレームナット			6	〃		4	〃
9	FYK水切ジョイント	50FYKJ-200~475		1	〃		1	〃
10	FYKサイドキャップジョイント			1	〃		1	〃
11	止水補助板	PS	3060	1	枚	2060	1	枚
12	止水補助板	FS300~500	3100	1	〃	2100	1	〃
13	ガスケットN		3000	1	本	2000	1	本
14	ステン小ネジ	ナベM6×35		6	〃		4	〃
15	ステン小ネジ	ナベM4×10		6	〃		5	〃
16	ステン六角ボルト	M6×40		6	〃		5	〃
17	アジャストアンカー	AG-660		6	〃		5	〃
18	アンカープラグ	フィッシャープラグ S8		6	〃		5	〃
19	ステンタッピンねじ	ナベ 5×50		6	〃		5	〃
20	ステスワッシャー	1.5×18×6.5穴		6	枚		5	枚
21	ステンワッシャー	1.5×18×5.5穴		6	〃		5	〃
22	耐火帯	02-03(02)-05	3000	1	本	2000	1	本
※	プチルテープ	t1.0×w30	6000	1	巻	6000	1	巻

タイプ	(単位: mm)					
	W	A	B	C	D	E
50FYK-A200	200	185	40	100	54	113
〃 225	225	210	50	125	55	114
〃 250	250	235	〃	150	57	115
〃 275	275	260	〃	175	58	117
〃 300	300	285	〃	200	59	118
〃 325	325	310	〃	225	61	119
〃 350	350	335	〃	250	62	121
〃 375	375	360	〃	275	63	122
〃 400	400	385	〃	300	64	123
〃 425	425	410	〃	325	66	124
〃 450	450	435	〃	350	67	126
〃 475	475	460	〃	375	68	127