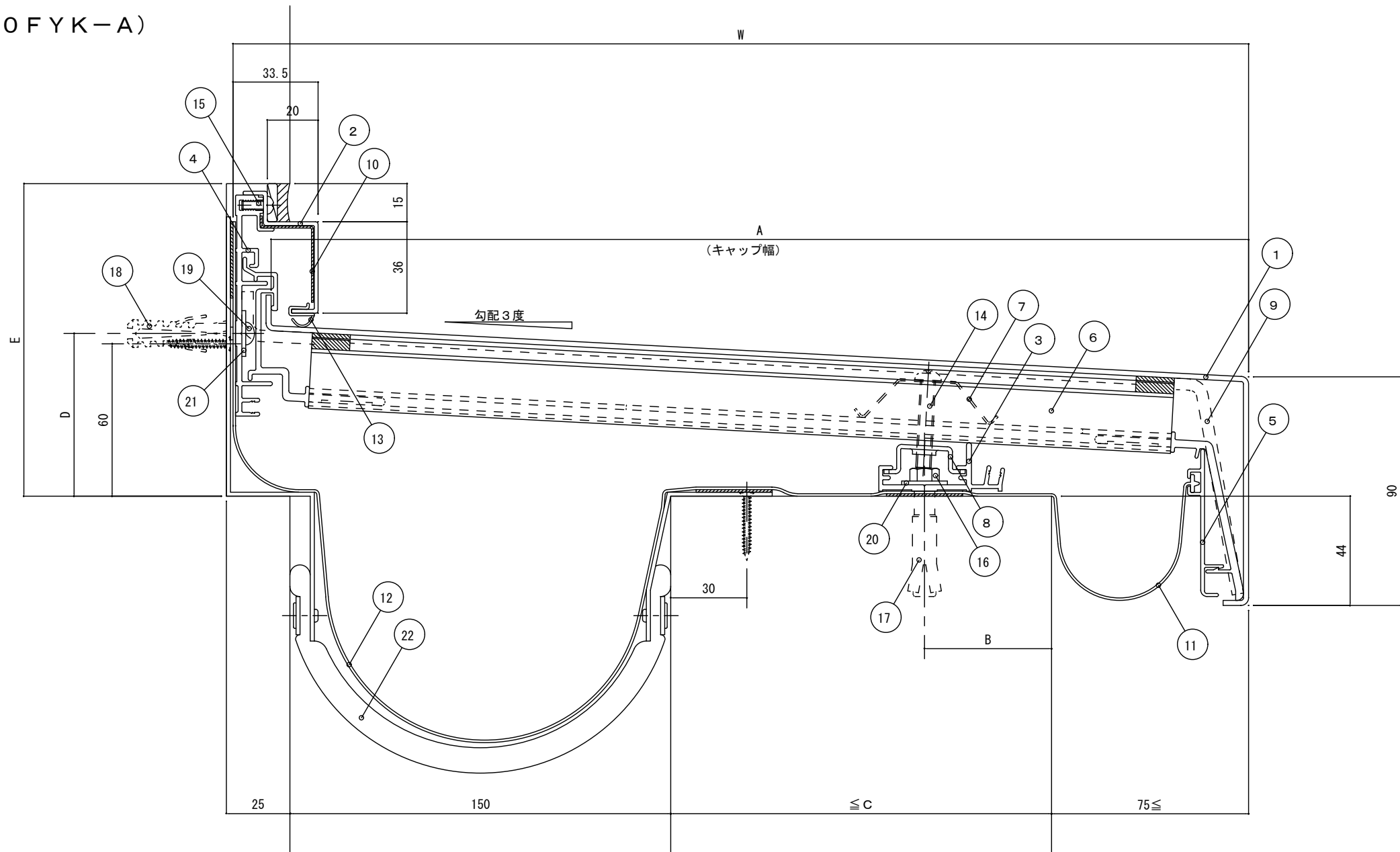


◇アルミ150タイプ (150FYK-A)

屋根一壁 (切欠き壁)

耐火帯付 S=1/2



No.	部材名称	規格	(3000mmセット)			(2000mmセット)		
			定尺(mm)	入数	単位	定尺(mm)	入数	単位
1	FYKキャップA	150FYK-A350~550	3000	1	本	2000	1	本
2	FYKサイドキャップA		3000	1	〃	2000	1	〃
3	FYYフレーム		3000	1	〃	2000	1	〃
4	FYK壁フレーム		3000	1	〃	2000	1	〃
5	止水補助板ホルダーAL		3010	1	〃	2010	1	〃
6	FYKホルダー	150FYKH-350~550		6	〃		4	〃
7	FYYホルダースプリング			6	〃		4	〃
8	FYYフレームナット			6	〃		4	〃
9	FYK水切ジョイント	150FYKJ-350~550		1	〃		1	〃
10	FYKサイドキャップジョイント			1	〃		1	〃
11	止水補助板	PS	3060	1	枚	2060	1	枚
12	止水補助板	FS500~700	3100	1	〃	2100	1	〃
13	ガスケットN		3000	1	本	2000	1	本
14	ステン小ネジ	ナベM6×35		6	〃		4	〃
15	ステン小ネジ	ナベM4×10		6	〃		5	〃
16	ステン六角ボルト	M6×40		6	〃		5	〃
17	アジャストアンカー	AG-660		6	〃		5	〃
18	アンカープラグ	フィッシャープラグ S8		6	〃		5	〃
19	ステンタッピンねじ	ナベ 5×50		6	〃		5	〃
20	ステスワッシャー	1.5×18×6.5穴		6	枚		5	枚
21	ステンワッシャー	1.5×18×5.5穴		6	〃		5	〃
22	耐火帯	03-03(02)-15	3000	1	本	2000	1	本
※	プチルテープ	t1.0×w30	6000	1	巻	6000	1	巻

(単位: mm)

タイプ	W	A	B	C	D	E
150FYK-A350	350	335	40	100	61	119
〃 375	375	360	50	125	62	121
〃 400	400	385	〃	150	63	122
〃 425	425	410	〃	175	64	123
〃 450	450	435	〃	200	66	124
〃 475	475	460	〃	225	67	126
〃 500	500	485	〃	250	68	127
〃 525	525	510	〃	275	70	128
〃 550	550	535	〃	300	71	130