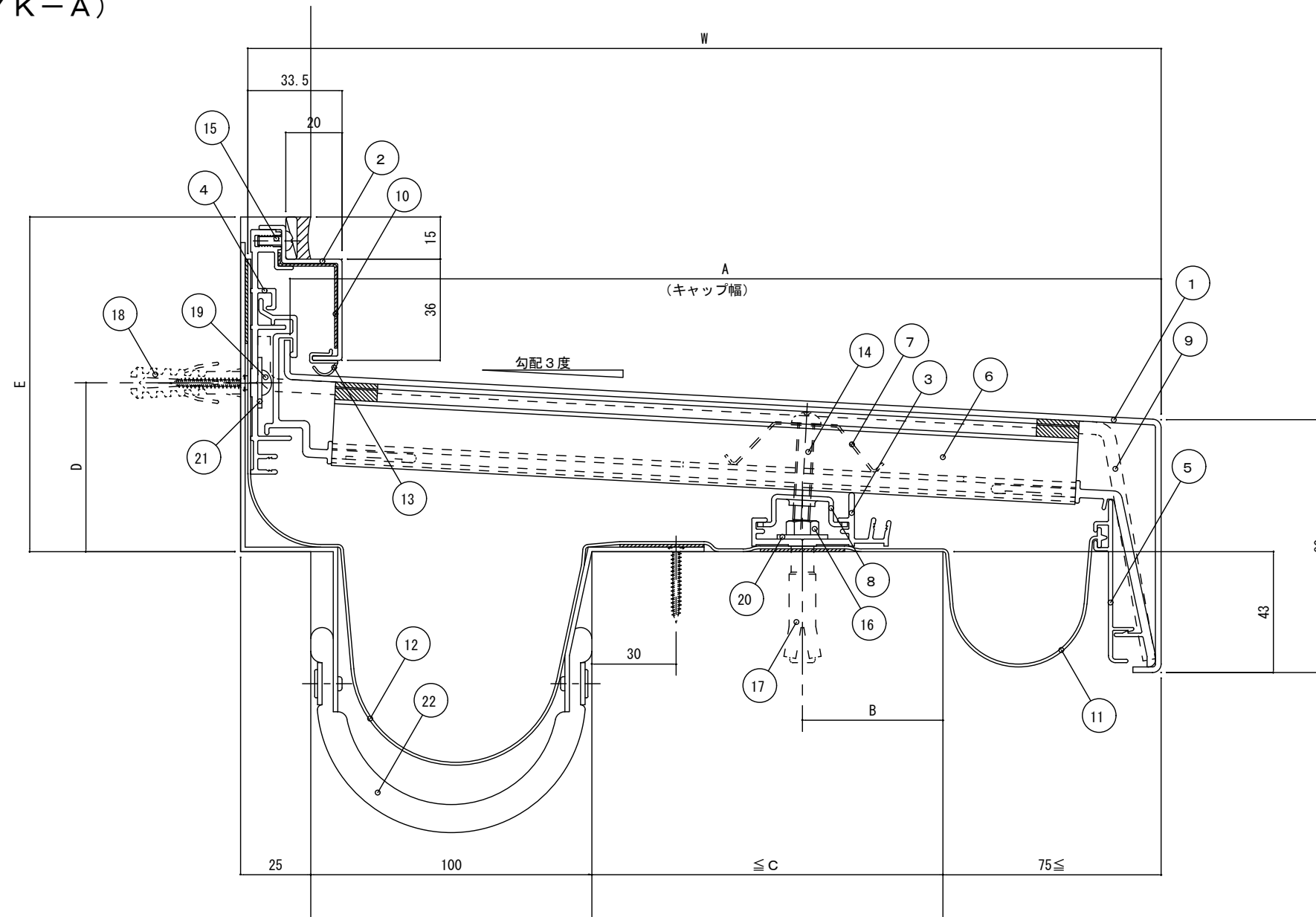


◇アルミ100タイプ (100FYK-A)

屋根一壁 (切欠き壁)

耐火帯付 S=1/2



(3000mmセット) (2000mmセット)

No.	部材名称	規格	(3000mmセット)			(2000mmセット)		
			定尺(mm)	入数	単位	定尺(mm)	入数	単位
1	FYKキャップA	100FYK-A300~525	3000	1	本	2000	1	本
2	FYKサイドキャップA		3000	1	"	2000	1	"
3	FYYフレーム		3000	1	"	2000	1	"
4	FYK壁フレーム		3000	1	"	2000	1	"
5	止水補助板ホルダーAL		3010	1	"	2010	1	"
6	FYKホルダー	100FYKH-300~525		6	"		4	"
7	FYYホルダースプリング			6	"		4	"
8	FYYフレームナット			6	"		4	"
9	FYK水切ジョイント	100FYKJ-300~525		1	"		1	"
10	FYKサイドキャップジョイント			1	"		1	"
11	止水補助板	PS	3060	1	枚	2060	1	枚
12	止水補助板	FS400~600	3100	1	"	2100	1	"
13	ガスケットN		3000	1	本	2000	1	本
14	ステン小ネジ	ナベM6×35		6	"		4	"
15	ステン小ネジ	ナベM4×10		6	"		5	"
16	ステン六角ボルト	M6×40		6	"		5	"
17	アジャストアンカー	AG-660		6	"		5	"
18	アンカープラグ	フィッシャープラグ S8		6	"		5	"
19	ステンタッピンねじ	ナベ 5×50		6	"		5	"
20	ステスワッシャー	1.5×18×6.5穴		6	枚		5	枚
21	ステンワッシャー	1.5×18×5.5穴		6	"		5	"
22	耐火帯	03-03(02)-10	3000	1	本	2000	1	本
※	プチルテープ	t1.0×w30	6000	1	巻	6000	1	巻

(単位: mm)

タイプ	W	A	B	C	D	E
100FYK-A300	300	285	40	100	58	117
" 325	325	310	50	125	59	118
" 350	350	335	"	150	61	119
" 375	375	360	"	175	62	121
" 400	400	385	"	200	63	122
" 425	425	410	"	225	64	123
" 450	450	435	"	250	66	124
" 475	475	460	"	275	67	126
" 500	500	485	"	300	68	127
" 525	525	510	"	325	70	128