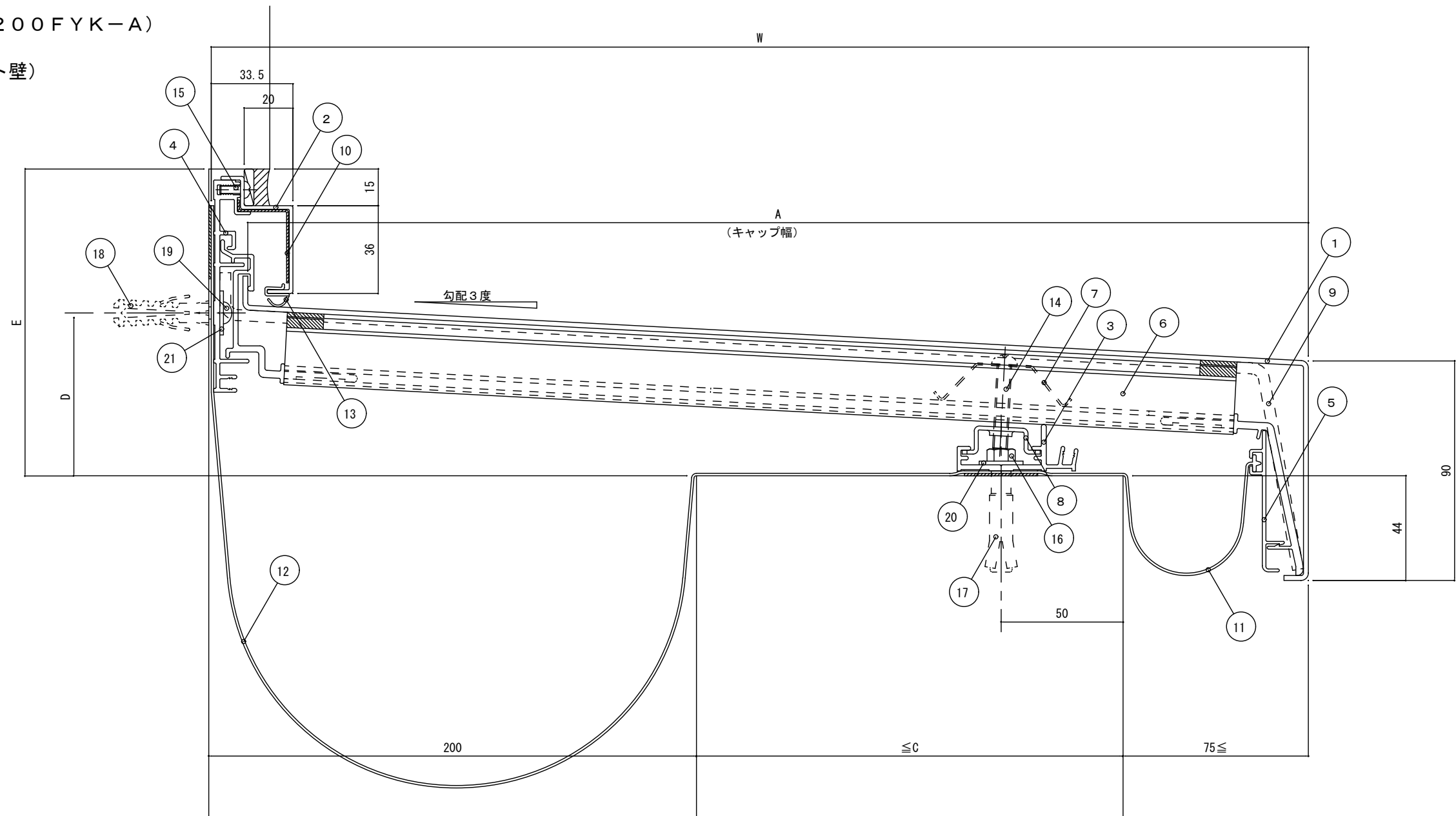


◇アルミ200タイプ (200FYK-A)

屋根一壁 (ストレート壁)

S = 1/2



No.	部材名称	規格	(3000mmセット)			(2000mmセット)		
			定尺(mm)	入数	単位	定尺(mm)	入数	単位
1	FYKキャップA	200FYK-A375~550	3000	1	本	2000	1	本
2	FYKサイドキャップA		3000	1	本	2000	1	本
3	FYYフレーム		3000	1	本	2000	1	本
4	FYK壁フレーム		3000	1	本	2000	1	本
5	止水補助板ホルダーAL		3010	1	本	2010	1	本
6	FYKホルダー	200FYKH-375~550		6	本		4	本
7	FYYホルダースプリング			6	本		4	本
8	FYYフレームナット			6	本		4	本
9	FYK水切ジョイント	200FYKJ-375~550		1	本		1	本
10	FYKサイドキャップジョイント			1	本		1	本
11	止水補助板	PS	3060	1	枚	2060	1	枚
12	止水補助板	FS500~700	3100	1	本	2100	1	本
13	ガスケットN		3000	1	本	2000	1	本
14	ステン小ネジ	ナベM6×35		6	本		4	本
15	ステン小ネジ	ナベM4×10		6	本		5	本
16	ステン六角ボルト	M6×40		6	本		5	本
17	アジャストアンカー	AG-660		6	本		5	本
18	アンカープラグ	フィッシャープラグ S8		6	本		5	本
19	ステンタッピンねじ	ナベ 5×50		6	本		5	本
20	ステスワッシャー	1.5×18×6.5穴		6	枚		5	枚
21	ステンワッシャー	1.5×18×5.5穴		6	枚		5	枚
※	プチルテープ	t 1.0×w30	6000	1	巻	6000	1	巻

(単位: mm)

タイプ	W	A	C	D	E
200FYK-A375	375	360	100	62	121
400	400	385	125	63	122
425	425	410	150	64	123
450	450	435	175	66	124
475	475	460	200	67	126
500	500	485	225	68	127
525	525	510	250	70	128
550	550	535	275	71	130