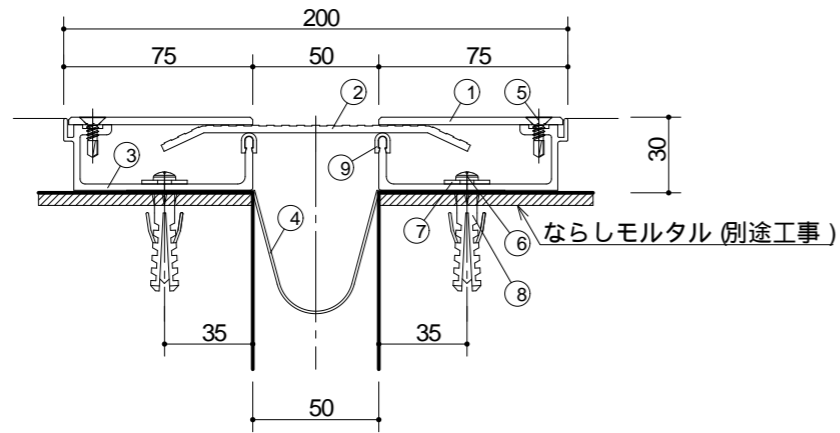
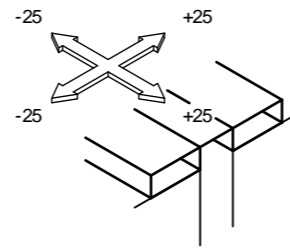


(ステンレス50タイプ)

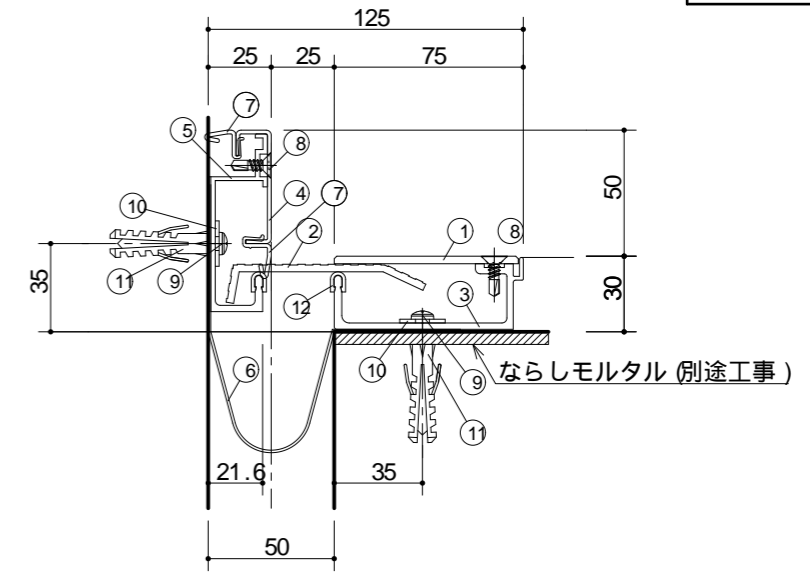
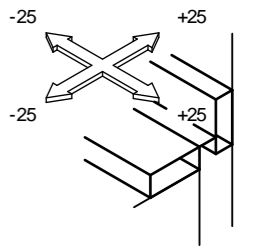
床+床(50TTG-S) S=1/3



	部材名称	規格	定尺 (mm)	使用 数量	単位
1	TTGサイドプレート(A)S		3000	2	本
2	TTGセンタープレート(A)S		3000	1	本
3	TTGフレーム(A)		3000	2	本
4	止水補助板	FS250	3100	1	枚
5	ステンドリリングねじ	皿5×16		22	本
6	ステンタッピンねじ	なべ5×50		12	本
7	ステンワッシャー	1.5×18×5.5穴		12	枚
8	アンカープラグ	8×40		12	本
9	ユカホルダーキャップ		3010	2	本
	プチルテープ	t1.0×w30	6000	1	巻
	センタープレートジョイントプレート	SUS=0.8		1	個

(ステンレス50タイプ)

床+床コーナー(50TCG-S) S=1/3



	部材名称	規格	定尺 (mm)	使用 数量	単位
1	TTGサイドプレート(A)S		3000	1	本
2	TCGセンタープレート(A)S		3000	1	本
3	TTGフレーム(A)		3000	1	本
4	TCGサイドキャップS		3000	1	本
5	TCG壁フレーム		3000	1	本
6	止水補助板	FS250	3100	1	枚
7	ガスケットGS		3100	2	本
8	ステンドリリングねじ	皿5×16		17	本
9	ステンタッピンねじ	なべ5×50		12	本
10	ステンワッシャー	1.5×18×5.5穴		12	枚
11	アンカープラグ	8×40		12	本
12	ユカホルダーキャップ		3010	2	本
	プチルテープ	t1.0×w30	6000	1	巻
	センタープレートジョイントプレート	SUS=0.8		1	個