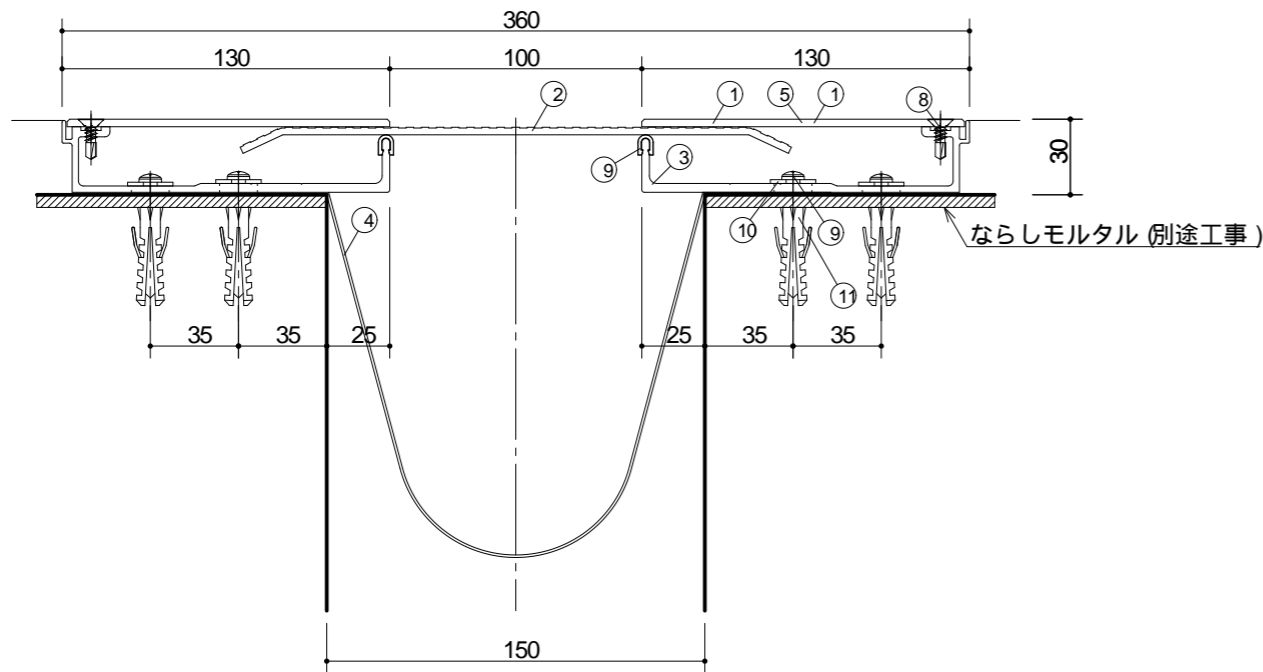
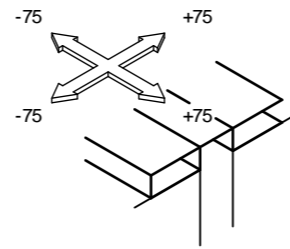


(ステンレス150タイプ)

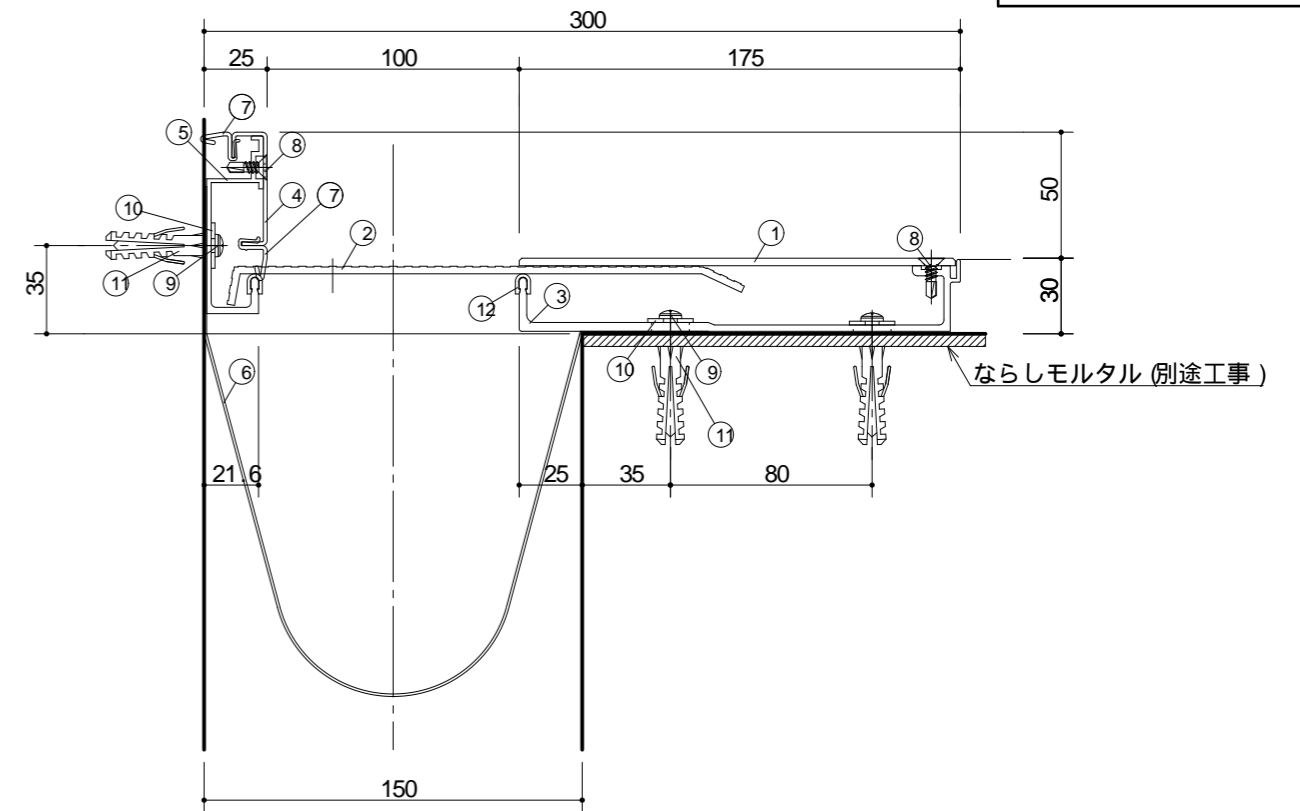
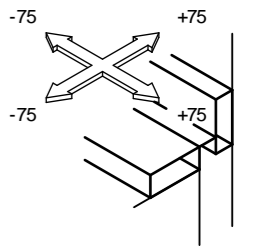
床+床(150TTG-S) S=1/3



	部材名称	規格	定尺 (mm)	使用 数量	単位
1	TTGサイドプレート(C)A		3000	2	本
2	TTGセンタープレート(C)A		3000	1	本
3	TTGフレーム(C)		3000	2	本
4	止水補助板	FS500	3100	1	枚
5	ステンドリリングねじ	皿5×16		22	本
6	ステンタッピンねじ	なべ5×50		24	本
7	ステンワッシャー	1.5×18×5.5穴		24	枚
8	アンカープラグ	8×40		24	本
9	ユカホルダーキャップ		3010	2	本
	ブチルテープ	t1.0×w30	6000	1	巻
	センタープレートジョイントプレート	SUS=0.8		1	個

(ステンレス150タイプ)

床+床コーナー(150TCG-S) S=1/3



	部材名称	規格	定尺 (mm)	使用 数量	単位
1	TCGサイドプレート(C)A		3000	1	本
2	TCGセンタープレート(C)A		3000	1	本
3	TCGフレーム(C)		3000	1	本
4	TCGサイドキャップS		3000	1	本
5	TCG壁フレーム		3000	1	本
6	止水補助板	FS500	3100	1	枚
7	ガスケットGS		3100	2	本
8	ステンドリリングねじ	皿5×16		17	本
9	ステンタッピンねじ	なべ5×50		18	本
10	ステンワッシャー	1.5×18×5.5穴		18	枚
11	アンカープラグ	8×40		18	本
12	ユカホルダーキャップ		3010	2	本
	ブチルテープ	t1.0×w30	6000	1	巻
	センタープレートジョイントプレート	SUS=0.8		1	個