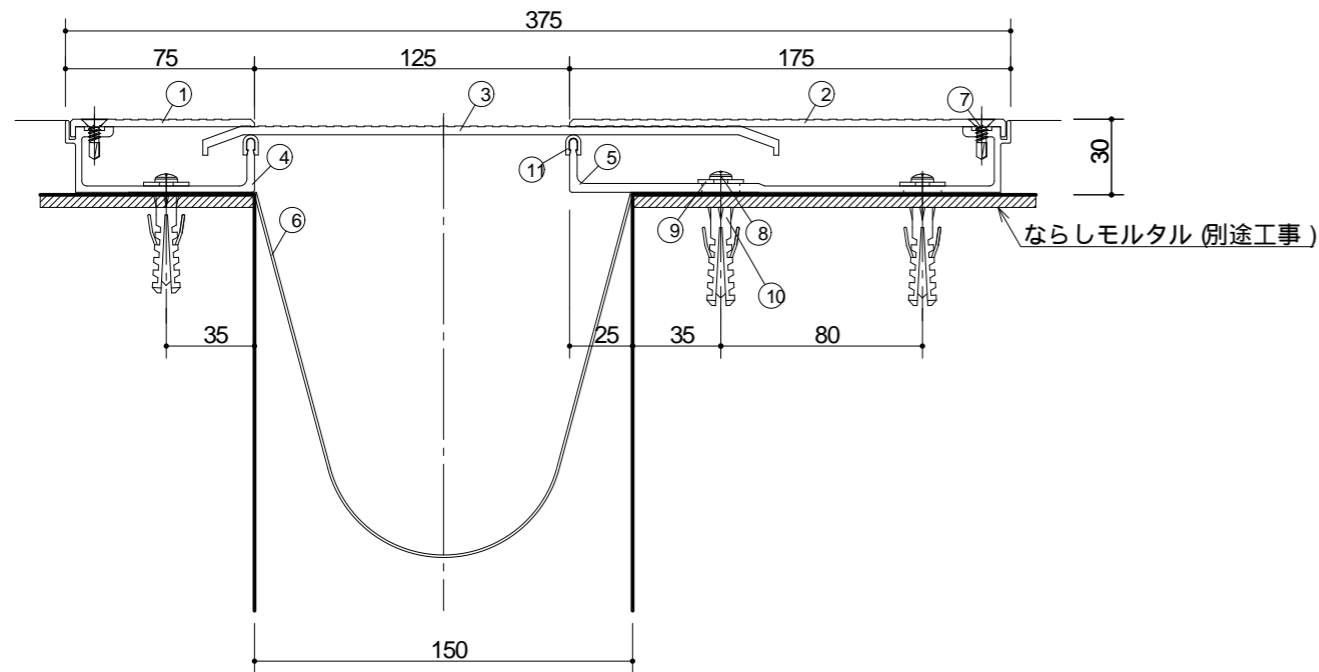
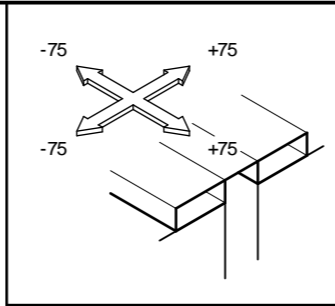


(アルミ150タイプ)

床+床(150TTG2-A) S=1/3



	部材名称	規格	定尺 (mm)	使用 数量	単位
1	TTGサイドプレート(A)A		3000	1	本
2	TCGサイドプレート(C)A		3000	1	本
3	TTGセンタープレート2(C)A		3000	1	本
4	TTGフレーム(A)		3000	1	本
5	TCGフレーム(C)		3000	1	本
6	止水補助板	FS500	3100	1	枚
7	ステンドリリングねじ	皿5×16		22	本
8	ステンタッピンねじ	なべ5×50		18	本
9	ステンワッシャー	1.5×18×5.5穴		18	枚
10	アンカープラグ	8×40		18	本
11	ユカホルダーキャップ		3010	2	本
	プチルテープ	t1.0×w30	6000	1	巻
	センタープレートジョイントプレート (150TTG2JP-A)	SUS t=0.8		1	個