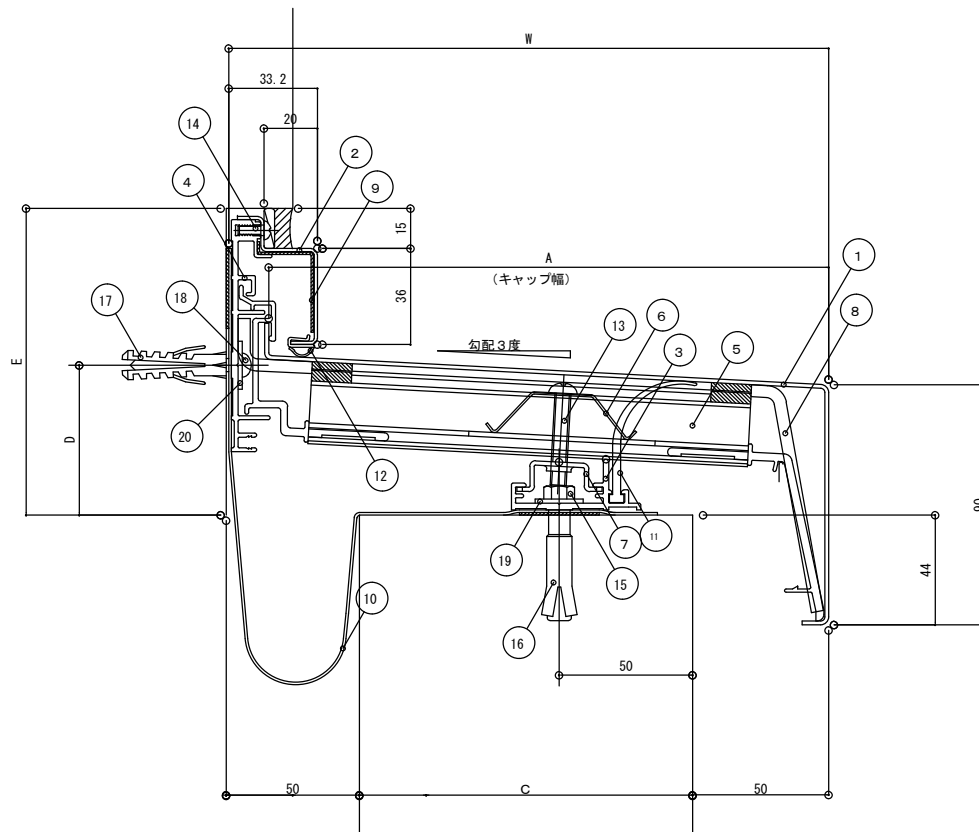


◇ステンレス50タイプ (50FYKGS)

屋根一壁 (ストレート壁)

S = 1 / 2



(2000mmセット)

No.	部材名称	規格	定尺(mm)	入数	単位
1	FYKキャップS	50FYKS200~475	2000	1	本
2	FYKサイドキャップS		2000	1	〃
3	FYYフレーム		2000	1	〃
4	FYK壁フレーム		2000	1	〃
5	FYKホルダー	50FYKH-200~475		4	〃
6	FYYホルダースプリング			4	〃
7	FYYフレームナット			4	〃
8	FYK水切ジョイント	50FYKJ-200~475		1	〃
9	FYKサイドキャップジョイント			1	〃
10	止水補助板	FS500~700	2100	1	〃
11	ウォーターガード		2100	1	〃
12	ガスケットN		2000	1	本
13	ステン小ねじ	なべM6×35		4	〃
14	ステン小ねじ	なべM4×10		5	〃
15	ステン六角ボルト	M6×40		5	〃
16	アジャストアンカー	AG-660		5	〃
17	アンカープラグ	φ8×40		5	〃
18	ステンタッピンねじ	なべ5×50		5	〃
19	ステンワッシャー	1.5×18×6.5穴		5	枚
20	ステンワッシャー	1.5×18×5.5穴		5	〃
※	ブチルテープ	t1.0×w30	6000	1	巻

(単位: mm)

タイプ	W	A	C	D	E
50FYKS-225	225	210	125	55	114
〃 250	250	235	150	57	115
〃 275	275	260	175	58	117
〃 300	300	285	200	59	118
〃 325	325	310	225	61	119
〃 350	350	335	250	62	121
〃 375	375	360	275	63	122
〃 400	400	385	300	64	123
〃 425	425	410	325	66	124
〃 450	450	435	350	67	126
〃 475	475	460	375	68	127
〃 500	500	485	400	70	128