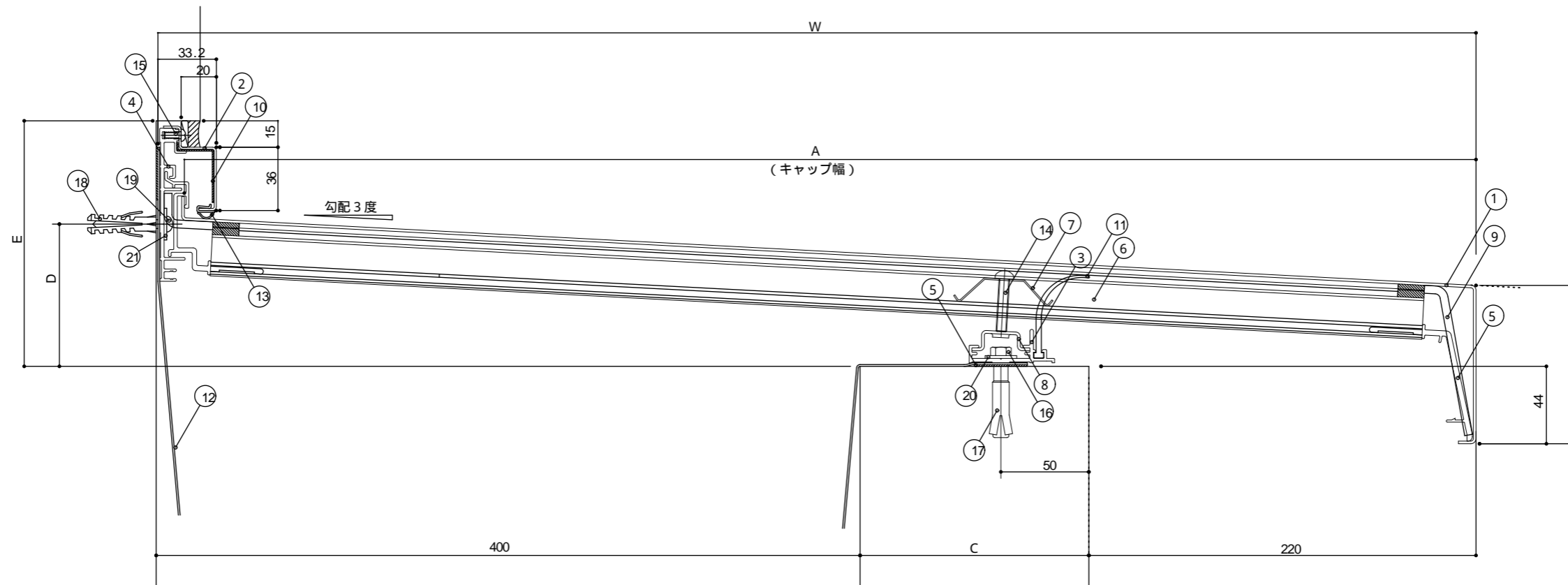


ステンレス250タイプ(250FYKG-S)

屋根-壁(ストレート壁)

S = 1 / 3



(単位: mm)

No.	部材名称	規格	定尺(mm)	入数	単位
1	FYKキャップS	400FYKG-S750	2000	1	本
2	FYKサイドキャップS		2000	1	"
3	FYYフレーム		2000	1	"
4	FYK壁フレーム		2000	1	"
5	プチルテープ	t1.0×w30	6000	1	巻
6	FYKホルダー	400FYKH-750		4	"
7	FYYホルダースプリング			4	"
8	FYYフレームナット			4	"
9	FYK水切ジョイント	400FYKJ-750		1	"
10	FYKサイドキャップジョイント			1	"
11	ウォーターガード	SPVC	2060	1	枚
12	止水補助板	FS1200	2100	1	"
13	ガスケットN		2000	1	本
14	ステン小ねじ	なべM6×35		4	"
15	ステン小ねじ	なべM4×10		5	"
16	ステン六角ボルト	M6×40		5	"
17	アジャストアンカー	AG-660		5	"
18	アンカープラグ	8×40		5	"
19	ステンタッピンねじ	ナなべ5×50		5	"
20	ステスワッシャー	1.5×18×6.5穴		5	枚
21	ステンワッシャー	1.5×18×5.5穴		5	"

タイプ	W	A	C	D	E
400FYKG-S750	750	735	130	81	140