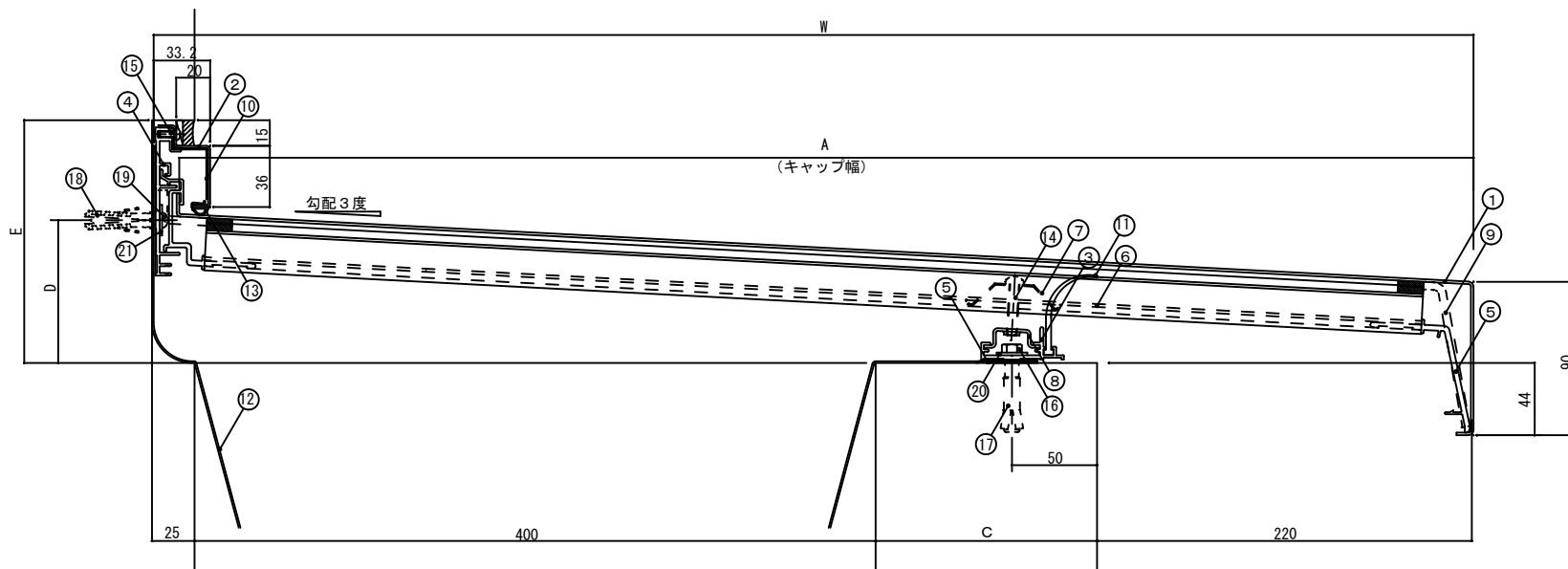


◇ステンレス400タイプ(400FYKG-S)

屋根一壁(切欠き壁)

S=1/3



No.	部材名称	規格	定尺(mm)	入数	単位
1	FYKキャップS	400FYKG-S775	2000	1	本
2	FYKサイドキャップS		2000	1	〃
3	FYYフレーム		2000	1	〃
4	FYK壁フレーム		2000	1	〃
5	フチルテープ	t1.0×w30	6000	1	巻
6	FYKホルダー	400FYKH-775		4	〃
7	FYYホルダースプリング			4	〃
8	FYYフレームナット			4	〃
9	FYK水切ジョイント	400FYKJ-775		1	〃
10	FYKサイドキャップジョイント			1	〃
11	ウォーターガード	SPVC	2060	1	枚
12	止水補助板	FS1200	2100	1	〃
13	ガスケットN		2000	1	本
14	ステン小ねじ	なべM6×35		4	〃
15	ステン小ねじ	なべM4×10		5	〃
16	ステン六角ボルト	M6×40		5	〃
17	アジャストアンカー	AG-660		5	〃
18	アンカープラグ	φ8×40		5	〃
19	ステンタッピンねじ	なべ5×50		5	〃
20	ステンワッシャー	1.5×18×6.5穴		5	枚
21	ステンワッシャー	1.5×18×5.5穴		5	〃

(単位: mm)

タイプ	W	A	C	D	E
400FYKG-S775	775	760	130	84	142