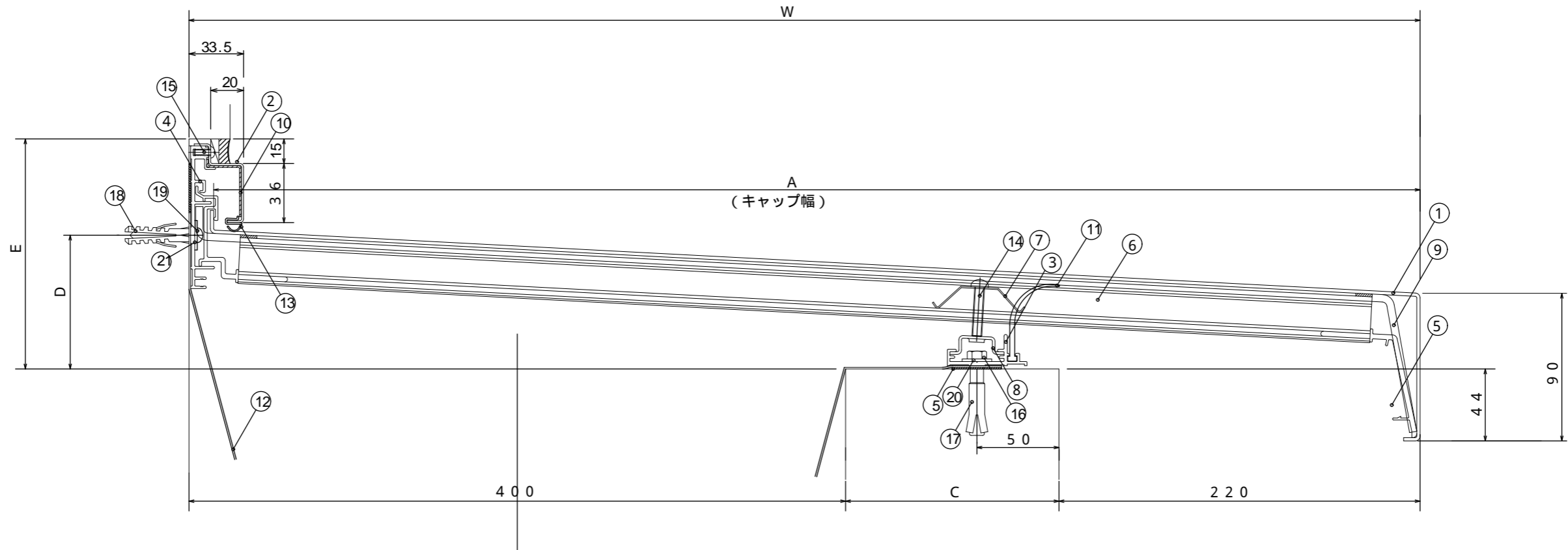


アルミ400タイプ(400FYKG-A)
 屋根-壁(ストレート壁)
 S=1/3



No.	部材名称	規格	(3000mmセット)			(2000mmセット)		
			定尺(mm)	入数	単位	定尺(mm)	入数	単位
1	FYKキャップA	400FYKG-A750	3000	1	本	2000	1	本
2	FYKサイドキャップA		3000	1	"	2000	1	"
3	FYYフレーム		3000	1	"	2000	1	"
4	FYK壁フレーム		3000	1	"	2000	1	"
5	プチルテープ	t1.0xw30	6000	1	巻	6000	1	巻
6	FYKホルダー	400FYKH-750		6	"		1	"
7	FYYホルダースプリング			6	"		1	"
8	FYYフレームナット			6	"		4	"
9	FYK水切ジョイント	400FYKJ-750		1	"		1	"
10	FYKサイドキャップジョイント			1	"		1	"
11	ウォーターガード	SPVC	3060	1	枚	2060	1	枚
12	止水補助板	FS1200	3100	1	"	2100	1	"
13	ガスケットN		3000	1	本	2000	1	本
14	ステン小ねじ	なべM6x35		6	"		4	"
15	ステン小ねじ	なべM4x10		6	"		5	"
16	ステン六角ボルト	M6x40		6	"		5	"
17	アジャストアンカー	AG-660		6	"		5	"
18	アンカープラグ	8x40		6	"		5	"
19	ステンタッピンねじ	なべ5x50		6	"		5	"
20	ステンワッシャー	1.5x18x6.5穴		6	枚		5	枚
21	ステンワッシャー	1.5x18x5.5穴		6	"		5	"

(単位: mm)

タイプ	W	A	C	D	E
400FYKG-A750	750	735	130	82	140