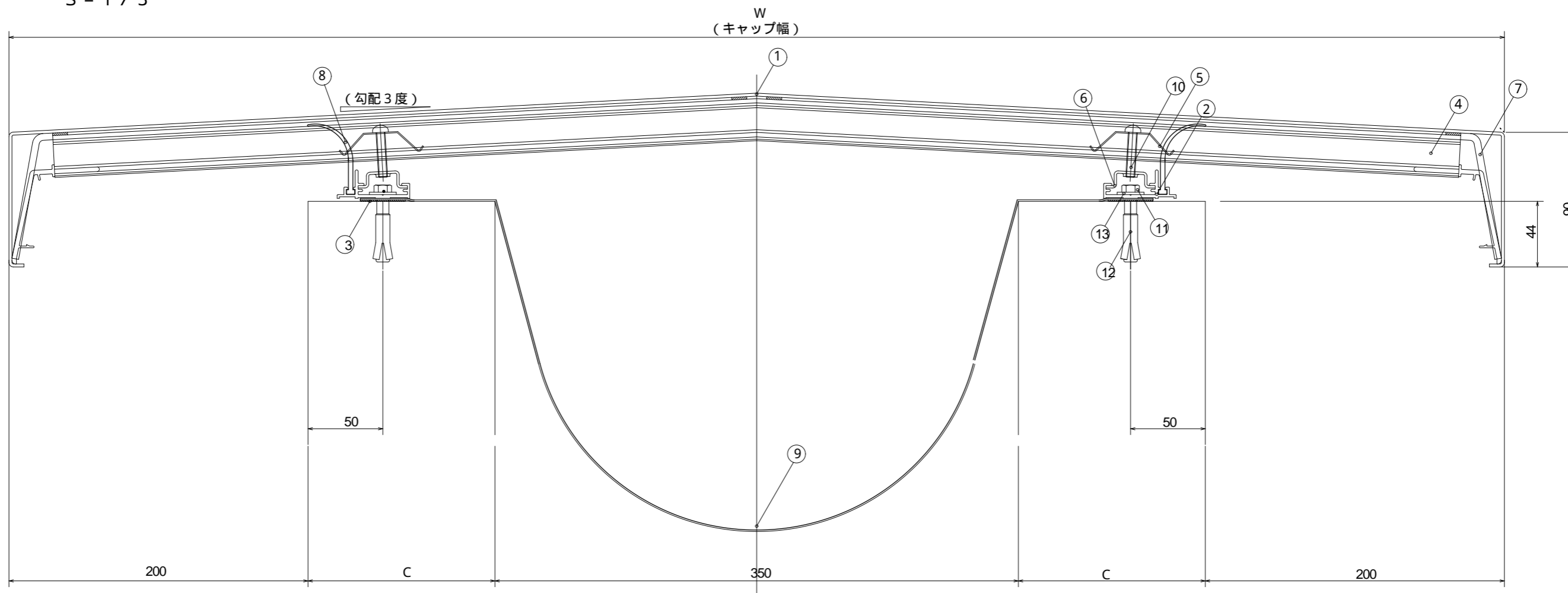


アルミ350タイプ(350FYYG-A)

屋根 - 屋根

S = 1 / 3



No.	部材名称	規格	(3000mmセット)			(2000mmセット)		
			定尺(mm)	入数	単位	定尺(mm)	入数	単位
1	FYYキャップA	350FYYG-A1000	3000	1	本	2000	1	本
2	FYYフレーム		3000	2	"	2000	2	"
3	ブチルテープ	t1.0×w30	6000	1	巻	6000	1	巻
4	FYYホルダー	350FYYH-1000		6	個		4	個
5	FYYホルダースプリング			12	"		8	"
6	FYYフレームナット			12	"		8	"
7	FYY水切ジョイント	350FYYJ-1000		1	"		1	"
8	ウォーターガード	SPVC	3060	2	枚	2060	2	枚
9	止水補助板	FS1200	3100	1	"	2100	1	"
10	ステン小ねじ	なべM6×35		12	本		8	本
11	ステン六角ボルト	M6×40		12	"		10	"
12	アジャストアンカー	AG-660		12	"		10	"
13	ステンワッシャー	1.5×18×6.5穴		12	枚		10	枚

タイプ	(単位: mm)	
	W	C
350FYY-A1000	1000	125
1050	1050	150