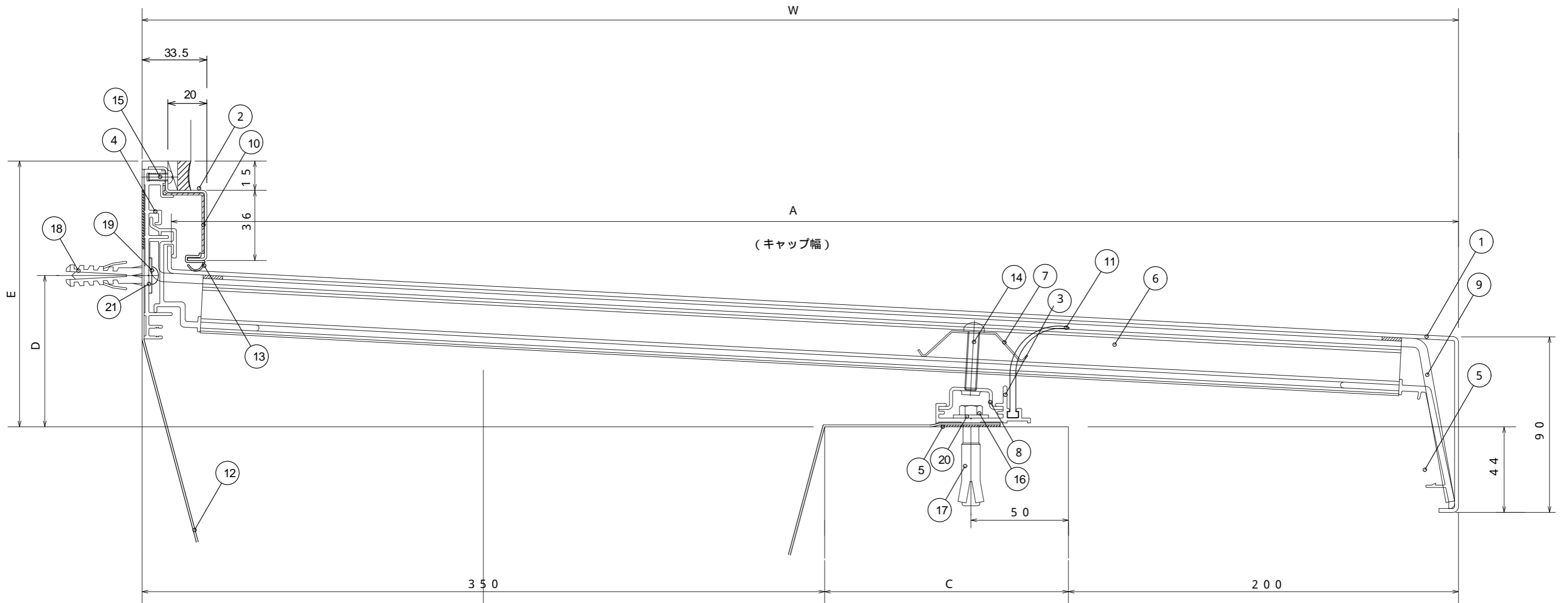


アルミ350タイプ(350FYKG-A)

屋根-壁(ストレート壁)

S = 1 / 2



No.	部材名称	規格	(3000mmセット)			(2000mmセット)		
			定尺(mm)	入数	単位	定尺(mm)	入数	単位
1	FYKキャップA	350FYKG-A675	3000	1	本	2000	1	本
2	FYKサイドキャップA		3000	1	"	2000	1	"
3	FYYフレーム		3000	1	"	2000	1	"
4	FYK壁フレーム		3000	1	"	2000	1	"
5	ブチルテープ	t1.0×w30	6000	1	巻	6000	1	巻
6	FYKホルダー	350FYKH-675		6	"		1	"
7	FYYホルダースプリング			6	"		1	"
8	FYYフレームナット			6	"		4	"
9	FYK水切ジョイント	350FYKJ-675		1	"		1	"
10	FYKサイドキャップジョイント			1	"		1	"
11	ウォーターガード	SPVC	3060	1	枚	2060	1	枚
12	止水補助板	FS1200	3100	1	"	2100	1	"
13	ガスケットN		3000	1	本	2000	1	本
14	ステン小ねじ	なべM6×35		6	"		4	"
15	ステン小ねじ	なべM4×10		6	"		5	"
16	ステン六角ボルト	M6×40		6	"		5	"
17	アジャストアンカー	AG-660		6	"		5	"
18	アンカープラグ	8×40		6	"		5	"
19	ステンタッピンねじ	なべ5×50		6	"		5	"
20	ステスワッシャー	1.5×18×6.5穴		6	枚		5	枚
21	ステンワッシャー	1.5×18×5.5穴		6	"		5	"

(単位: mm)

タイプ	W	A	C	D	E
350FYKG-A675	675	660	125	78	136