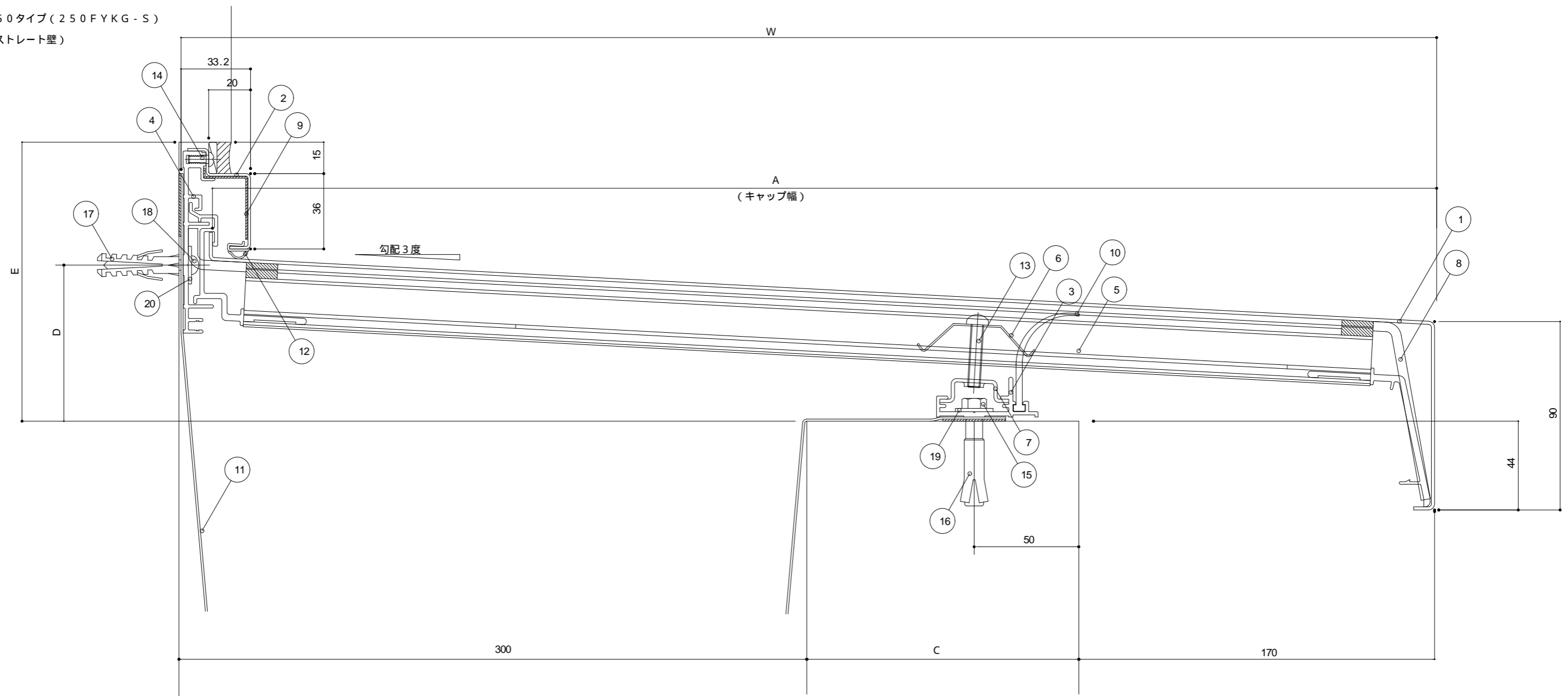


ステンレス250タイプ(250FYKG-S)

屋根・壁(ストレート壁)

S = 1 / 2



No.	部材名称	規格	定尺 (mm)	入数	単位
1	FYKキャップS	300FYKG-S600	2000	1	本
2	FYKサイドキャップS		2000	1	本
3	FYYフレーム		2000	1	本
4	FYK壁フレーム		2000	1	本
5	FYKホルダー	300FYKH-600		4	本
6	FYYホルダースプリング			4	本
7	FYYフレームナット			4	本
8	FYK水切ジョイント	300FYKJ-600		1	本
9	FYKサイドキャップジョイント			1	本
10	ウォーターガード	SPVC	2060	1	枚
11	止水補助板	FS1000	2100	1	本
12	ガasketN		2000	1	本
13	ステン小ねじ	なべM6×3.5		4	本
14	ステン小ねじ	なべM4×1.0		5	本
15	ステン六角ボルト	M6×4.0		5	本
16	アジャストアンカー	AG-660		5	本
17	アンカープラグ	8×4.0		5	本
18	ステンタッピンねじ	なべ5×5.0		5	本
19	ステスワッシャー	1.5×18×6.5穴		5	枚
20	ステンワッシャー	1.5×18×5.5穴		5	枚
	プチルテープ	t1.0×w30	6000	1	巻

(単位: mm)

タイプ	W	A	C	D	E
300FYKG-S600	600	585	130	74	133