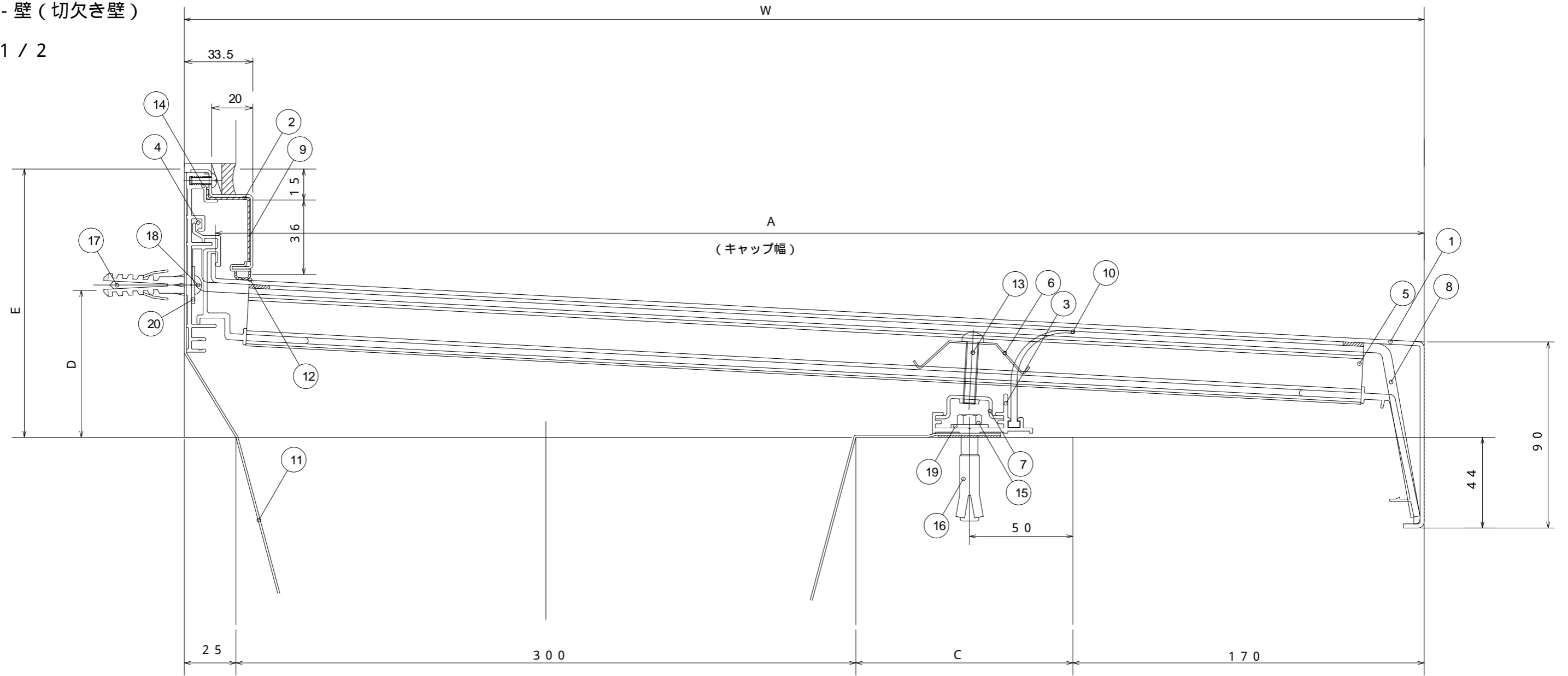


アルミ300タイプ(300FYKG-A)

屋根 - 壁 (切欠き壁)

S = 1 / 2



No.	部材名称	規格	(3000mmセット)			(2000mmセット)		
			定尺 (mm)	入数	単位	定尺 (mm)	入数	単位
1	FYKキャップA	300FYKG-A600	3000	1	本	2000	1	本
2	FYKサイドキャップA		3000	1	"	2000	1	"
3	FYYフレーム		3000	1	"	2000	1	"
4	FYK壁フレーム		3000	1	"	2000	1	"
5	FYKホルダー	300FYKH-600		6	"		4	"
6	FYYホルダースプリング			6	"		4	"
7	FYYフレームナット			6	"		4	"
8	FYK水切ジョイント	300FYKJ-600		1	"		1	"
9	FYKサイドキャップジョイント			1	"		1	"
10	ウォーターガード	SPVC	3060	1	枚	2060	1	枚
11	止水補助板	FS1000	3100	1	"	2100	1	"
12	ガスケットN		3000	1	本	2000	1	本
13	ステン小ねじ	なべM6×35		6	"		4	"
14	ステン小ねじ	なべM4×10		6	"		5	"
15	ステン六角ボルト	M6×40		6	"		5	"
16	アジャストアンカー	AG-660		6	"		5	"
17	アンカープラグ	8×40		6	"		5	"
18	ステンタッピンねじ	なべ5×50		6	"		5	"
19	ステスワッシャー	1.5×18×6.5穴		6	枚		5	枚
20	ステンワッシャー	1.5×18×5.5穴		6	"		5	"
	プチルテープ	t1.0×w30	6000	1	巻	6000	1	巻

タイプ	(単位: mm)				
	W	A	C	D	E
300FYKG-A600	600	585	105	73.6	132