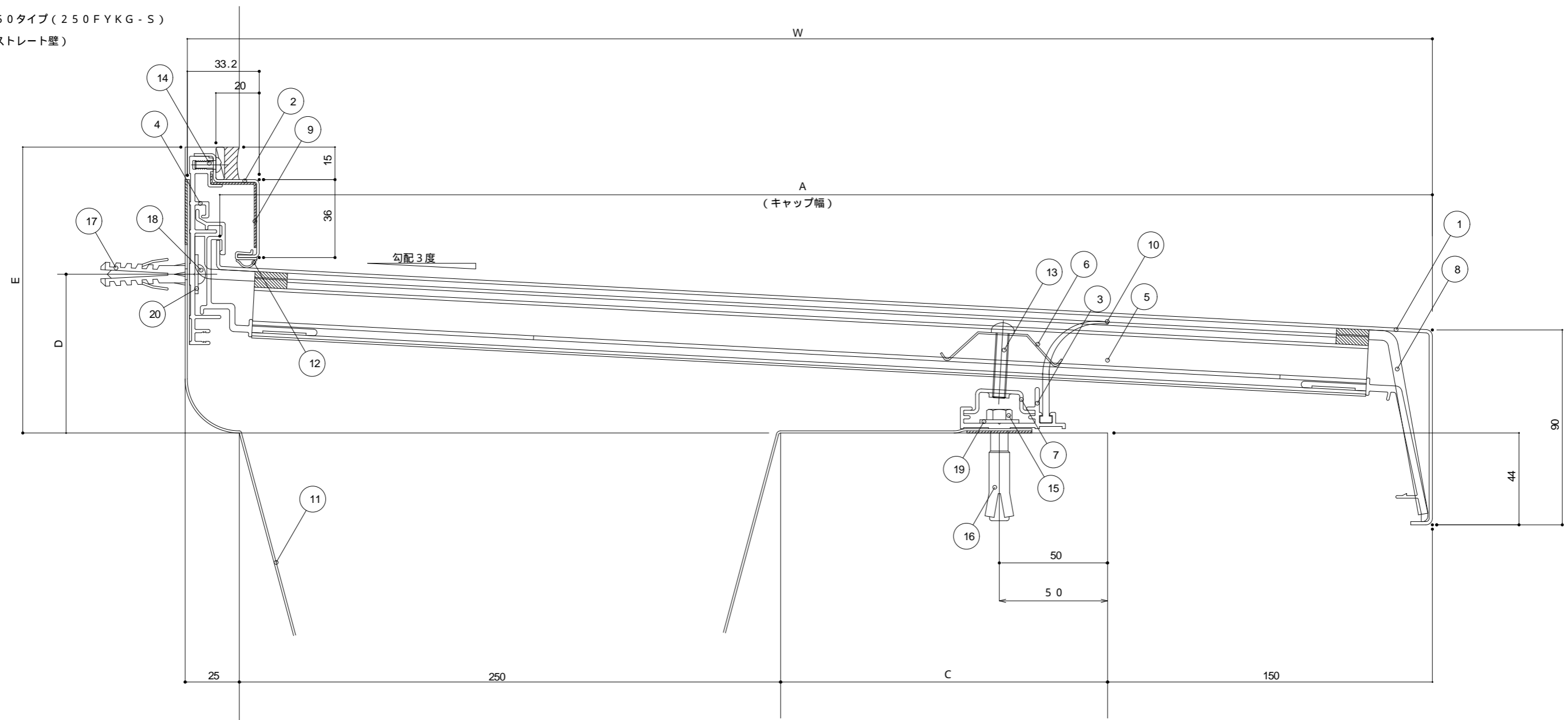


ステンレス250タイプ(250FYKG-S)

屋根・壁(ストレート壁)

S = 1 / 2



No.	部材名称	規格	定尺 (mm)	入数	単位
1	FYKキャップS	250FYK-S550~575	2000	1	本
2	FYKサイドキャップS		2000	1	"
3	FYYフレーム		2000	1	"
4	FYK壁フレーム		2000	1	"
5	FYKホルダー	250FYKH-550~575		4	"
6	FYYホルダースプリング			4	"
7	FYYフレームナット			4	"
8	FYK水切ジョイント	250FYKJ-550~575		1	"
9	FYKサイドキャップジョイント			1	"
10	ウォーターガード	SPVC	2060	1	枚
11	止水補助板	FS900	2100	1	"
12	ガスケットN		2000	1	本
13	ステン小ねじ	なべM6×3.5		4	"
14	ステン小ねじ	なべM4×1.0		5	"
15	ステン六角ボルト	M6×4.0		5	"
16	アジャストアンカー	AG-660		5	"
17	アンカープラグ	8×4.0		5	"
18	ステンタッピンねじ	なべ5×5.0		5	"
19	ステスワッシャー	1.5×18×6.5穴		5	枚
20	ステンワッシャー	1.5×18×5.5穴		5	"
	プチルテープ	t1.0×w30	6000	1	巻

(単位: mm)

タイプ	W	A	C	D	E
250FYKG-S550	550	535	125	71	130
" 575	575	560	150	72	131