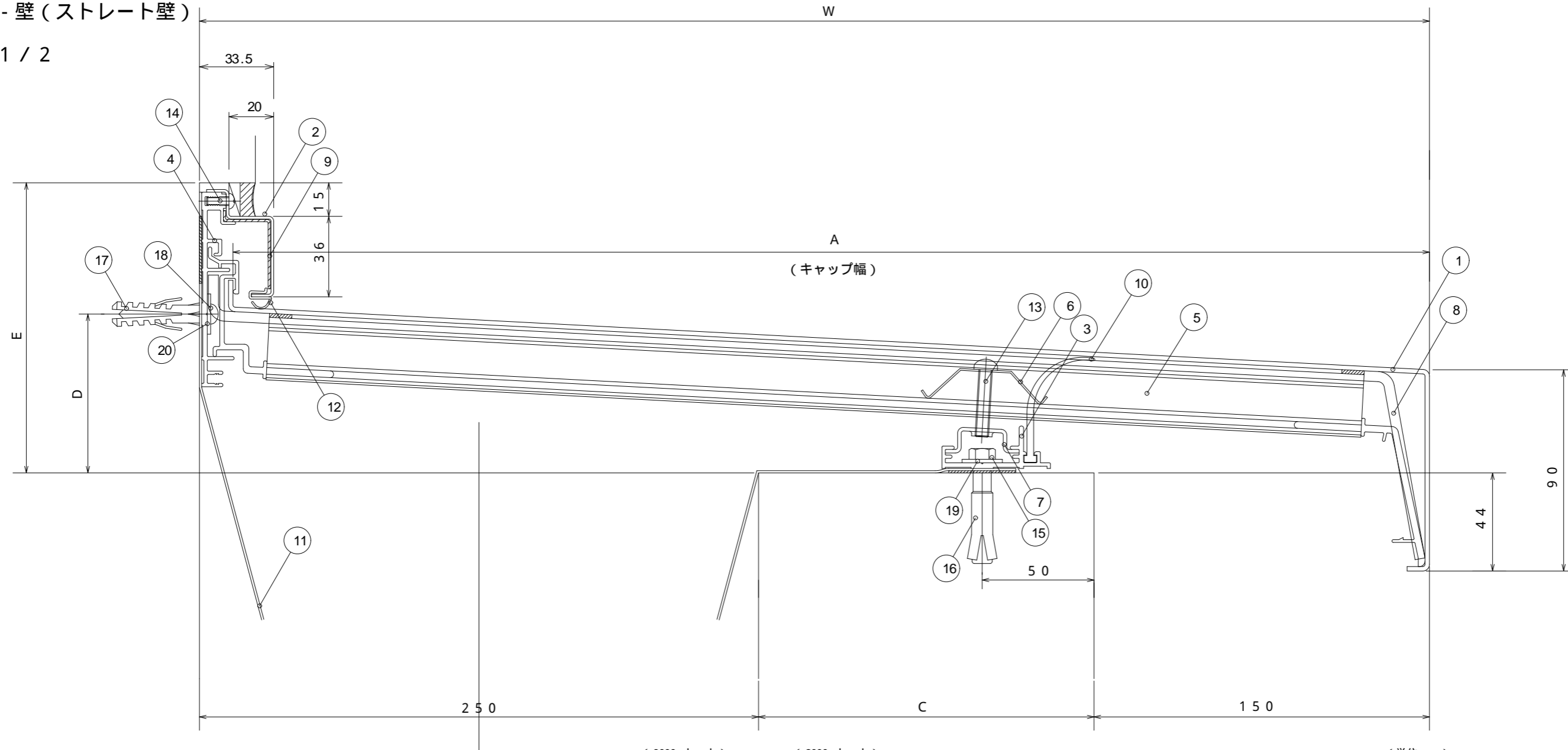


アルミ250タイプ(250FYKG-A)

屋根-壁(ストレート壁)

S = 1 / 2



No.	部材名称	規格	(3000mmセット)			(2000mmセット)		
			定尺(mm)	入数	単位	定尺(mm)	入数	単位
1	FYKキャップA	250FYK-A550~575	3000	1	本	2000	1	本
2	FYKサイドキャップA		3000	1	"	2000	1	"
3	FYYフレーム		3000	1	"	2000	1	"
4	FYK壁フレーム		3000	1	"	2000	1	"
5	FYKホルダー	250FYKH-550~575		6	"		4	"
6	FYYホルダースプリング			6	"		4	"
7	FYYフレームナット			6	"		4	"
8	FYK水切ジョイント	250FYKJ-550~575		1	"		1	"
9	FYKサイドキャップジョイント			1	"		1	"
10	ウォーターガード	SPVC	3060	1	枚	2060	1	枚
11	止水補助板	FS900	3100	1	"	2100	1	"
12	ガスケットN		3000	1	本	2000	1	本
13	ステン小ねじ	なべM6×3.5		6	"		4	"
14	ステン小ねじ	なべM4×1.0		6	"		5	"
15	ステン六角ボルト	M6×4.0		6	"		5	"
16	アジャストアンカー	AG-660		6	"		5	"
17	アンカープラグ	8×4.0		6	"		5	"
18	ステンタッピンねじ	なべ5×5.0		6	"		5	"
19	ステスワッシャー	1.5×18×6.5穴		6	枚		5	枚
20	ステンワッシャー	1.5×18×5.5穴		6	"		5	"
21	プチルテープ	t1.0×w30	6000	1	巻	6000	1	巻

(単位: mm)					
タイプ	W	A	C	D	E
250FYKG-A550	550	535	150	71	130
" 575	575	560	175	72	131