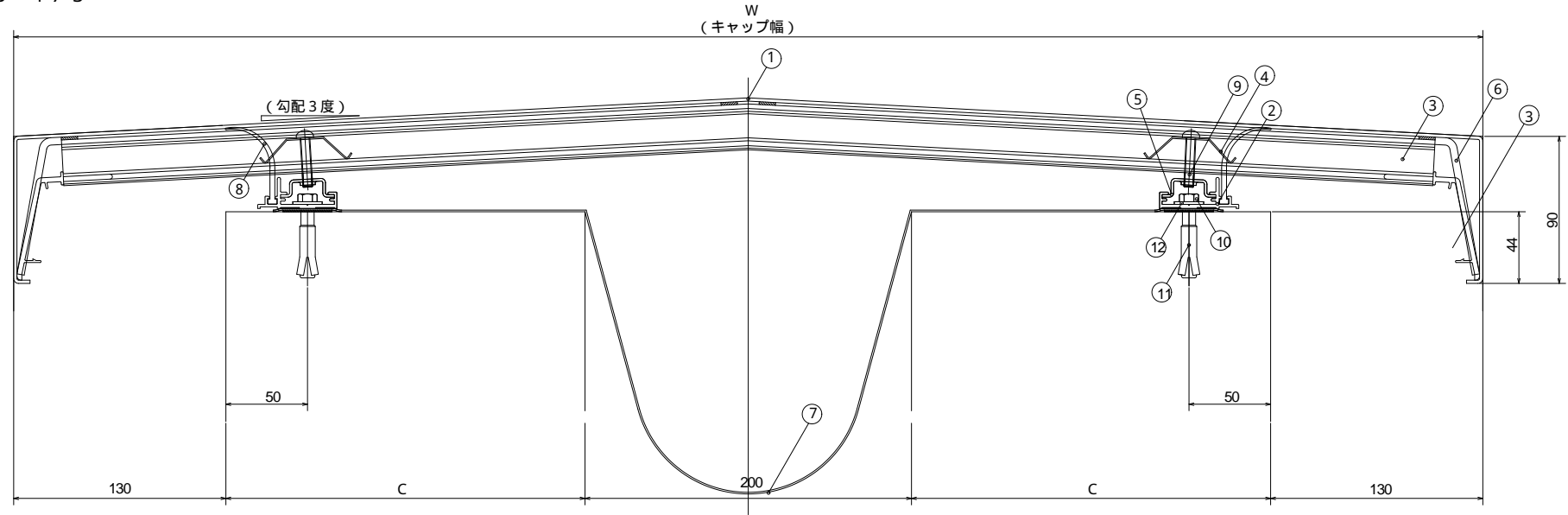


アルミ200タイプ(200FYYG-A)

屋根-屋根

S = 1 / 3



No.	部材名称	規格	(3000mmセット)			(2000mmセット)		
			定尺 (mm)	入数	単位	定尺 (mm)	入数	単位
1	FYYキャップA	200FYY-A700~900	3000	1	本	2000	1	本
2	FYYフレーム		3000	2	"	2000	2	"
3	FYYホルダー	200FYYH-700~900		6	個		4	個
4	FYYホルダースプリング			12	"		8	"
5	FYYフレームナット			12	"		8	"
6	FYY水切ジョイント	200FYYJ-700~900		1	"		1	"
7	止水補助板	FS500~900	3100	1	"	2100	1	"
8	ウォーターガード		3000	2	"	2000	2	"
9	ステン小ねじ	なべM6×35		12	本		8	本
10	ステン六角ボルト	M6×40		12	"		10	"
11	アジャストアンカー	AG-660		12	"		10	"
12	ステンワッシャー	1.5×18×6.5穴		12	枚		10	枚
	プチルテープ	t1.0×w30	6000	1	巻	6000	1	巻

タイプ	(単位: mm)	
	W	C
200FYYG-A700	700	120
" 750	750	145
" 800	800	170
" 850	850	195
" 900	900	220