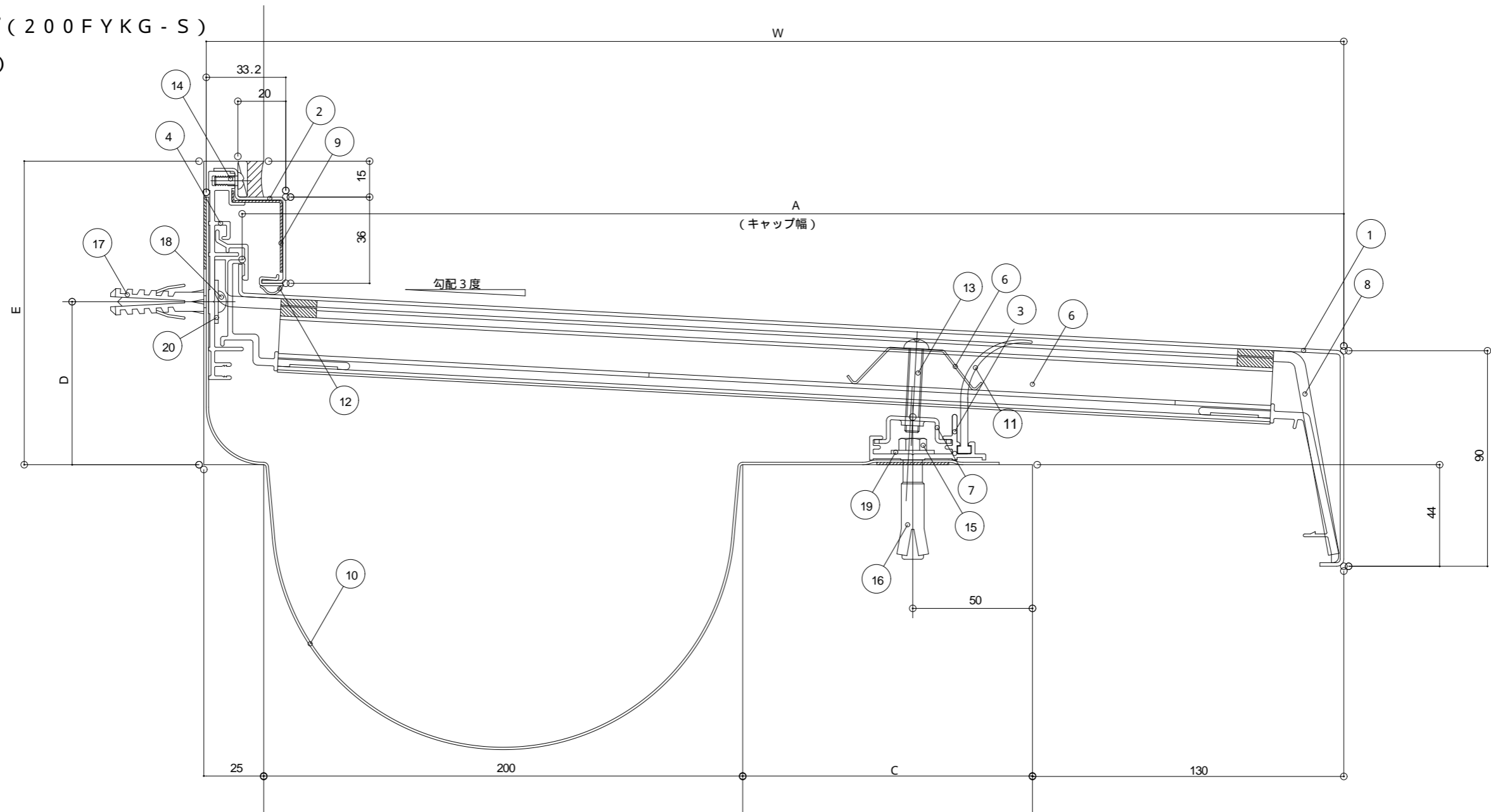


ステンレス200タイプ(200FYKG-S)

屋根 - 壁(切欠き壁)

S = 1 / 2



No.	部材名称	規格	(3000mmピッチ)			(2000mmピッチ)		
			定尺(mm)	入数	単位	定尺(mm)	入数	単位
1	FYKキャップS	200FYK-S475-575	3000	1	本	2000	1	本
2	FYKサイドキャップS		3000	1	"	2000	1	"
3	FYYフレーム		3000	1	"	2000	1	"
4	FYK壁フレーム		3000	1	"	2000	1	"
5	FYKホルダー	200FYKH-475-575		6	"		4	"
6	FYYホルダースプリング			6	"		4	"
7	FYYフレームナット			6	"		4	"
8	FYK水切ジョイント	200FYKJ-475-575		1	"		1	"
9	FYKサイドキャップジョイント			1	"		1	"
10	止水補助板	FS600-800	3100	1	"	2100	1	"
11	ウォーターガード		3100	1	"	2100	1	"
12	ガスケットN		3000	1	本	2000	1	本
13	ステン小ねじ	なべM6×3.5		6	"		4	"
14	ステン小ねじ	なべM4×1.0		6	"		5	"
15	ステン六角ボルト	M6×4.0		6	"		5	"
16	アジャストアンカー	AG-660		6	"		5	"
17	アンカープラグ	8×4.0		6	"		5	"
18	ステンタッピンねじ	なべ5×5.0		6	"		5	"
19	ステスワッシャー	1.5×18×6.5穴		6	枚		5	枚
20	ステンワッシャー	1.5×18×5.5穴		6	"		5	"
	プチルテープ	t1.0×w30	6000	1	巻	6000	1	巻

タイプ	(単位: mm)				
	W	A	C	D	E
200FYKG-S475	475	460	120	67	126
" 500	500	485	145	68	127
" 525	525	510	170	70	128
" 550	550	535	195	71	130
" 575	575	560	220	72	131