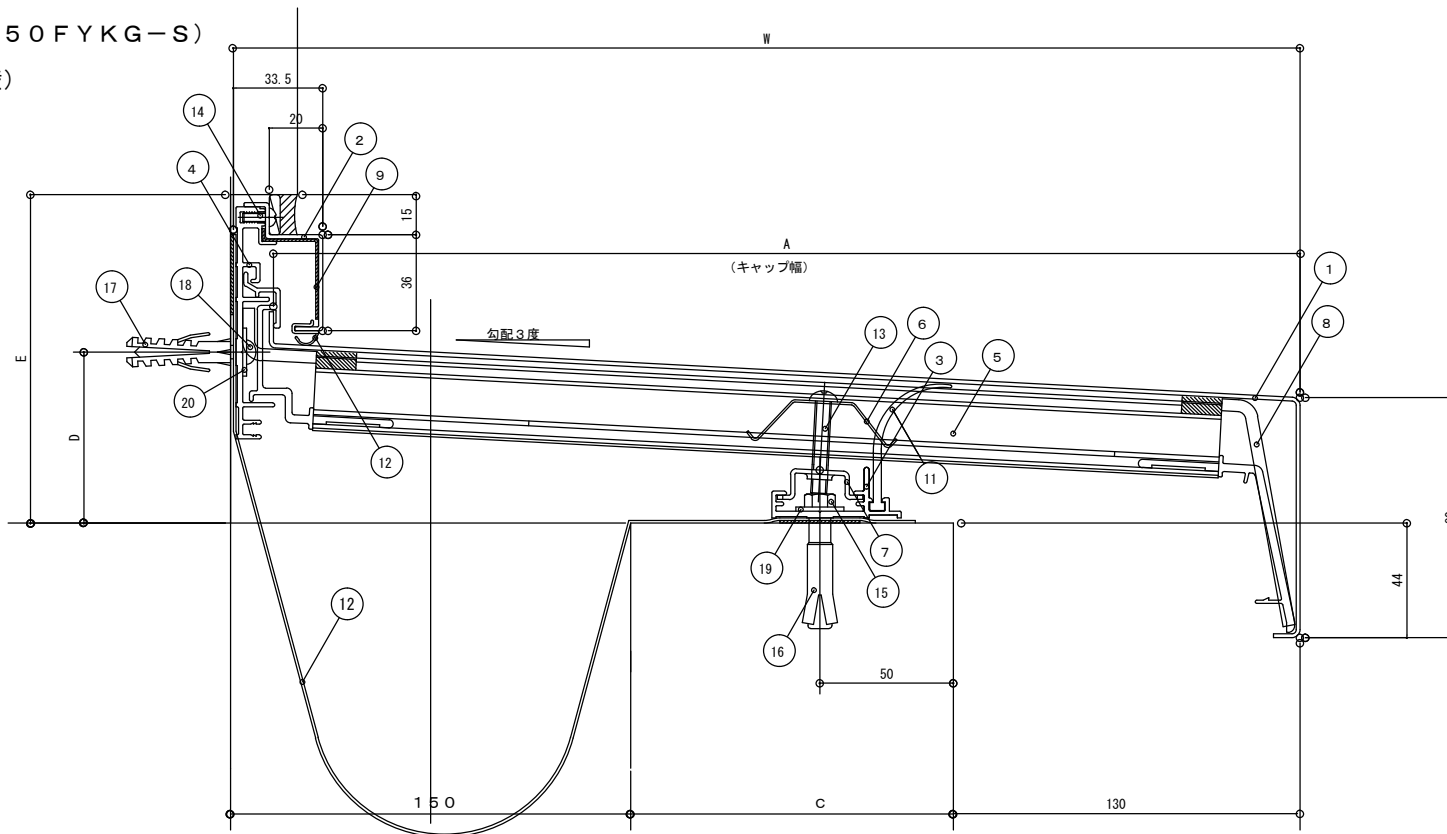


ステンレス150タイプ (150FYKG-S)

屋根一壁 (ストレート壁)

S = 1 / 2



(2000mmセット)

No.	部材名称	規格	定尺 (mm)	入数	単位
1	FYKキャップS	150FYK-S400~525	2000	1	本
2	FYKサイドキャップS		2000	1	"
3	FYYフレーム		2000	1	"
4	FYK壁フレーム		2000	1	"
5	FYKホルダー	150FYKH-400~525		4	"
6	FYYホルダースプリング			4	"
7	FYYフレームナット			4	"
8	FYK水切ジョイント	150FYKJ-400~525		1	"
9	FYKサイドキャップジョイント			1	"
10	止水補助板	FS600~800	2100	1	"
11	ウォーターガード		2000	1	"
12	ガスケットN		2000	1	本
13	ステン小ねじ	なべM6×35		4	"
14	ステン小ねじ	なべM4×10		5	"
15	ステン六角ボルト	M6×40		5	"
16	アジャスタアンカー	AG-660		5	"
17	アンカープラグ	φ8×40		5	"
18	ステンタッピンねじ	なべ5×50		5	"
19	ステンワッシャー	1.5×18×6.5穴		5	枚
20	ステンワッシャー	1.5×18×5.5穴		5	"
※	ブチルテープ	t1.0×w30	6000	1	巻

(単位: mm)

タイプ	W	A	C	D	E
150FYKG-S425	425	410	145	64	123
" 450	450	435	170	66	124
" 475	475	460	195	67	126
" 500	500	485	220	68	127
" 525	525	510	245	70	128
" 550	550	535	270	71	130