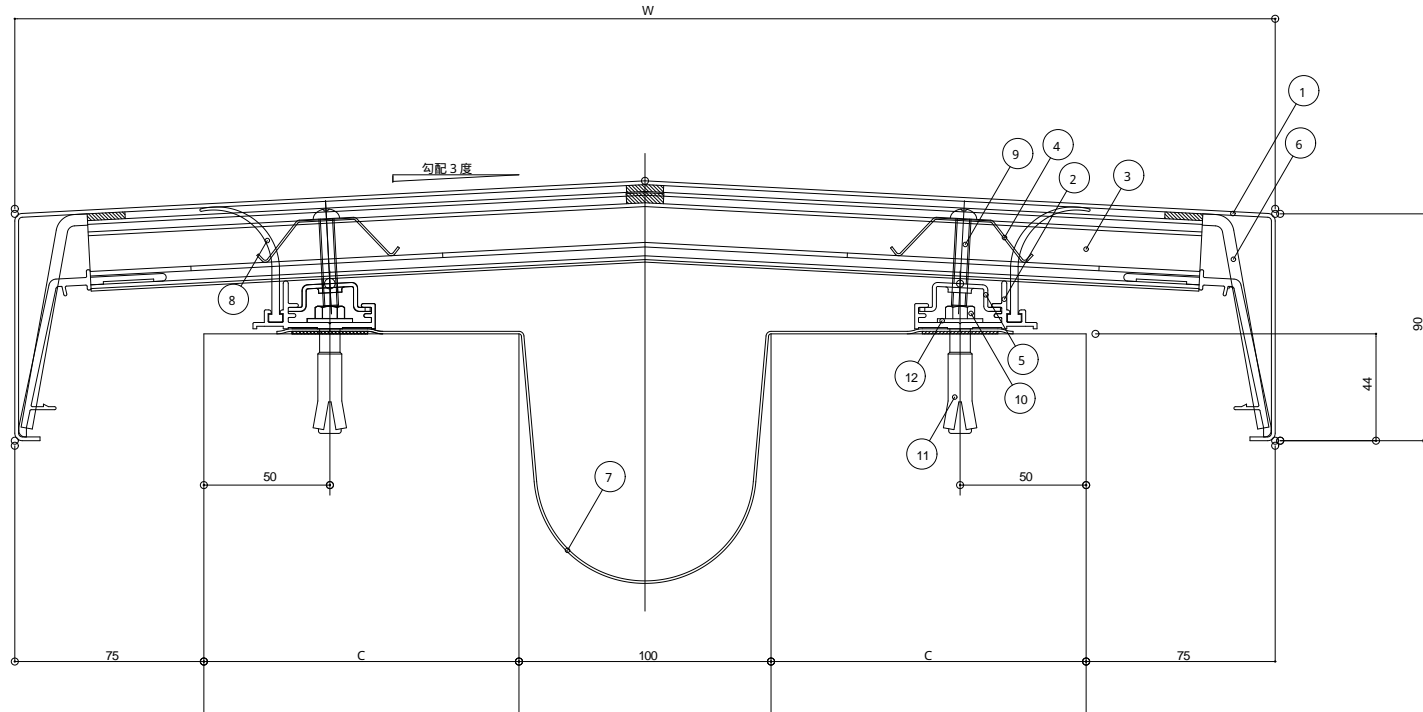


ステンレス100タイプ(100FYYG-S)

屋根 - 屋根

S = 1 / 2



(2000mmセット)

No.	部材名称	規格	定尺 (mm)	入数	単位
1	FYYキャップS	100FYY-S450-900	2000	1	本
2	FYYフレーム		2000	2	"
3	FYYホルダー	100FYYH-450-900		4	個
4	FYYホルダースプリング			8	"
5	FYYフレームナット			8	"
6	FYY水切ジョイント	100FYYJ-450-900		1	"
7	止水補助板	FS500-900	2100	1	"
8	ウォーターガード		2000	2	"
9	ステン小ねじ	なべM6×35		8	本
10	ステン六角ボルト	M6×40		10	"
11	アジャストアンカー	AG-660		10	"
12	ステンワッシャー	1.5×18×6.5穴		10	枚
	ブチルテープ	t1.0×w30	6000	1	巻

(単位: mm)

タイプ	W	C
100FYYG-S450	450	100
" 500	500	125
" 550	550	150
" 600	600	175
" 650	650	200
" 700	700	225
" 750	750	250
" 800	800	275
" 850	850	300
" 900	900	325