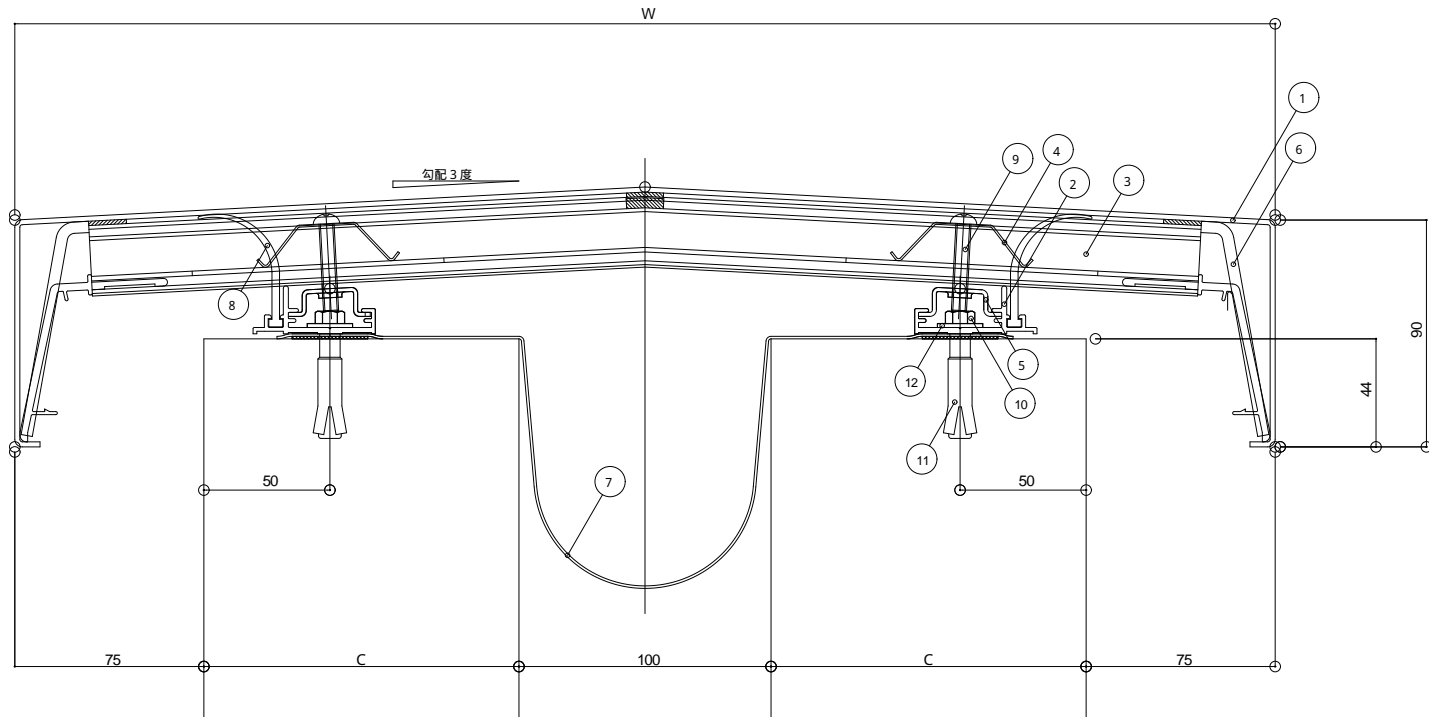


アルミ100タイプ(100FYYG-A)

屋根 - 屋根

S = 1 / 2



No.	部材名称	規格	(3000mmセット)			(2000mmセット)		
			定尺 (mm)	入数	単位	定尺 (mm)	入数	単位
1	FYYキャップA	100FYY-A450-900	3000	1	本	2000	1	本
2	FYYフレーム		3000	2	"	2000	2	"
3	FYYホルダー	100FYYH-450-900		6	個		4	個
4	FYYホルダースプリング			12	"		8	"
5	FYYフレームナット			12	"		8	"
6	FYY水切ジョイント	100FYYJ-450-900		1	"		1	"
7	止水補助板	FS500-900	3100	1	"	2100	1	"
8	ウォーターガード		3000	2	"	2000	2	"
9	ステン小ねじ	なべM6×3.5		12	本		8	本
10	ステン六角ボルト	M6×4.0		12	"		10	"
11	アジャスタアンカー	AG-660		12	"		10	"
12	ステンワッシャー	1.5×1.8×6.5穴		12	枚		10	枚
	プチルテープ	t1.0×w30	6000	1	巻	6000	1	巻

タイプ	(単位: mm)	
	W	C
100FYYG-A450	450	100
" 500	500	125
" 550	550	150
" 600	600	175
" 650	650	200
" 700	700	225
" 750	750	250
" 800	800	275
" 850	850	300
" 900	900	325