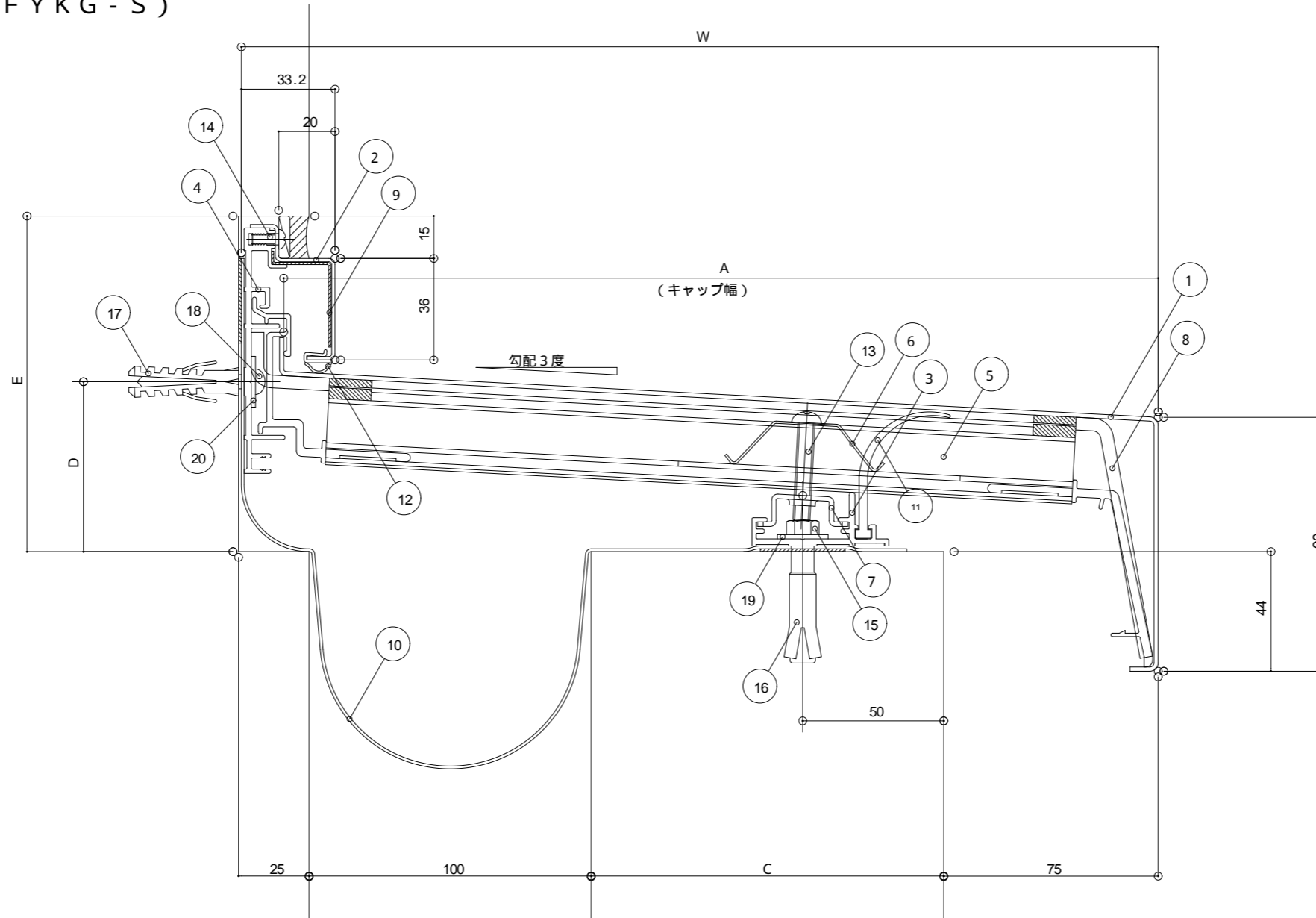


ステンレス100タイプ (100FYKG-S)

屋根 - 壁 (切欠き壁)

S = 1 / 2



(2000mmピッチ)

No.	部材名称	規格	定尺 (mm)	入数	単位
1	FYKキャップS	100FYK-S300~525	2000	1	本
2	FYKサイドキャップS		2000	1	"
3	FYYフレーム		2000	1	"
4	FYK壁フレーム		2000	1	"
5	FYKホルダー	100FYKH-300~525		4	"
6	FYYホルダースプリング			4	"
7	FYYフレームナット			4	"
8	FYK水切ジョイント	100FYKJ-300~525		1	"
9	FYKサイドキャップジョイント			1	"
10	止水補助板	FS500~700	2100	1	"
11	ウォーターガード		2100	1	"
12	ガスケットN		2000	1	本
13	ステン小ねじ	なべM6×3.5		4	"
14	ステン小ねじ	なべM4×1.0		5	"
15	ステン六角ボルト	M6×4.0		5	"
16	アジャストアンカー	AG-660		5	"
17	アンカープラグ	8×4.0		5	"
18	ステンタッピンねじ	なべ5×5.0		5	"
19	ステスワッシャー	1.5×18×6.5穴		5	枚
20	ステンワッシャー	1.5×18×5.5穴		5	"
	プチルテープ	t1.0×w30	6000	1	巻

(単位: mm)

タイプ	W	A	C	D	E
100FYKG-S300	300	285	100	58	117
" 325	325	310	125	59	118
" 350	350	335	150	61	119
" 375	375	360	175	62	121
" 400	400	385	200	63	122
" 425	425	410	225	64	123
" 450	450	435	250	66	124
" 475	475	460	275	67	126
" 500	500	485	300	68	127
" 525	525	510	325	70	128