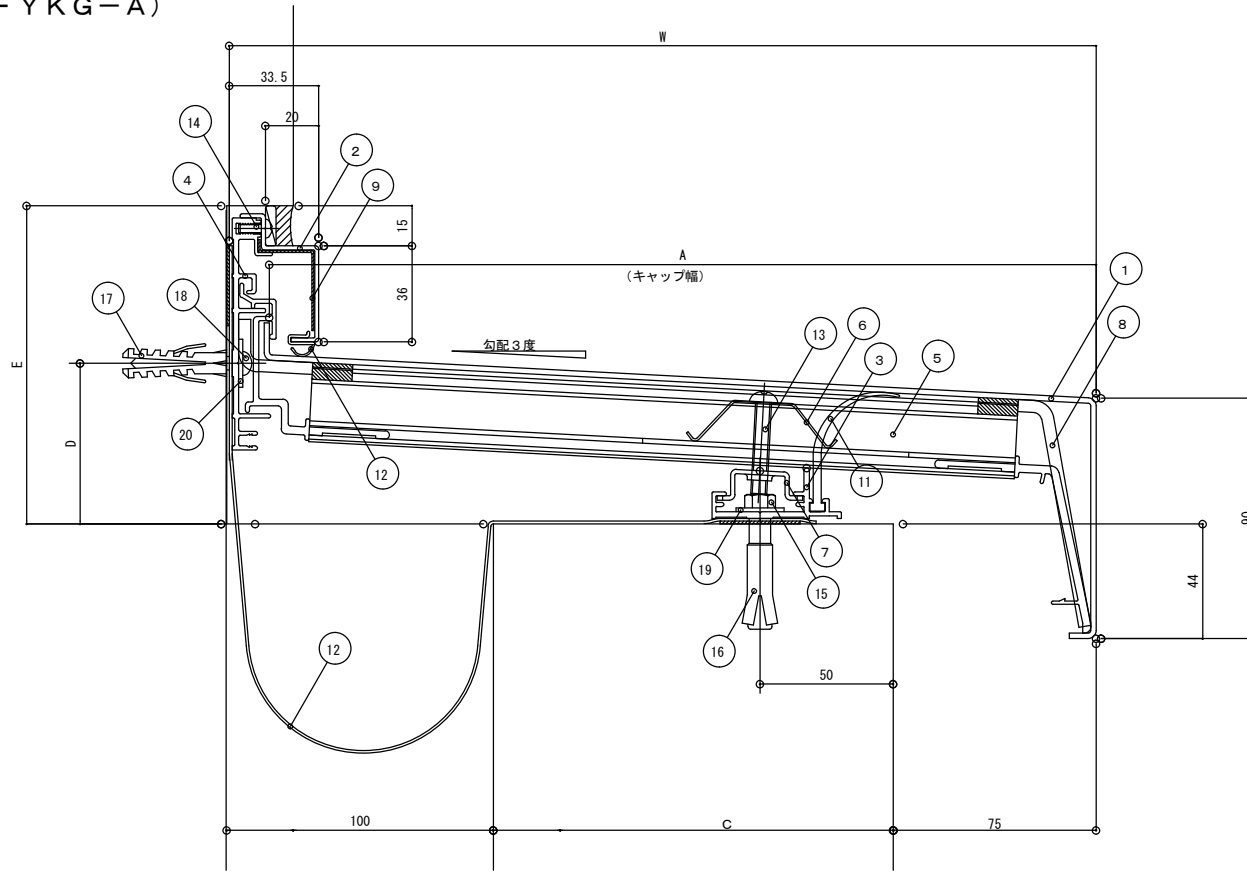


◇アルミ100タイプ (100FYKG-A)

屋根一壁 (ストレート壁)

S = 1 / 2



| No. | 部材名称            | 規格              | (3000mmセット) |    |    | (2000mmセット) |    |    |
|-----|-----------------|-----------------|-------------|----|----|-------------|----|----|
|     |                 |                 | 定尺 (mm)     | 入数 | 単位 | 定尺 (mm)     | 入数 | 単位 |
| 1   | FYKキャップA        | 100FYK-A275~500 | 3000        | 1  | 本  | 2000        | 1  | 本  |
| 2   | FYKサイドキャップA     |                 | 3000        | 1  | "  | 2000        | 1  | "  |
| 3   | FYYフレーム         |                 | 3000        | 1  | "  | 2000        | 1  | "  |
| 4   | FYK壁フレーム        |                 | 3000        | 1  | "  | 2000        | 1  | "  |
| 5   | FYKホルダー         | 100FYKH-275~500 |             | 6  | "  |             | 4  | "  |
| 6   | FYYホルダースプリング    |                 |             | 6  | "  |             | 4  | "  |
| 7   | FYYフレームナット      |                 |             | 6  | "  |             | 4  | "  |
| 8   | FYK水切ジョイント      | 100FYKJ-275~500 |             | 1  | "  |             | 1  | "  |
| 9   | FYKサイドキャップジョイント |                 |             | 1  | "  |             | 1  | "  |
| 10  | 止水補助板           | FS500~700       | 3100        | 1  | "  | 2100        | 1  | "  |
| 11  | ウォーターガード        |                 | 3100        | 1  | "  | 2100        | 1  | "  |
| 12  | ガスケットN          |                 | 3000        | 1  | 本  | 2000        | 1  | 本  |
| 13  | ステン小ねじ          | なべM6×35         |             | 6  | "  |             | 4  | "  |
| 14  | ステン小ねじ          | なべM4×10         |             | 6  | "  |             | 5  | "  |
| 15  | ステン六角ボルト        | M6×40           |             | 6  | "  |             | 5  | "  |
| 16  | アジャストアンカー       | AG-660          |             | 6  | "  |             | 5  | "  |
| 17  | アンカープラグ         | φ8×40           |             | 6  | "  |             | 5  | "  |
| 18  | ステンタッピンねじ       | なべ5×50          |             | 6  | "  |             | 5  | "  |
| 19  | ステスワッシャー        | 1.5×18×6.5穴     |             | 6  | 枚  |             | 5  | 枚  |
| 20  | ステンワッシャー        | 1.5×18×5.5穴     |             | 6  | "  |             | 5  | "  |
| ※   | プチルテープ          | t1.0×w30        | 6000        | 1  | 巻  | 6000        | 1  | 巻  |

| タイプ          | (単位: mm) |     |     |    |     |
|--------------|----------|-----|-----|----|-----|
|              | W        | A   | C   | D  | E   |
| 100FYKG-A300 | 300      | 285 | 125 | 58 | 117 |
| " 325        | 325      | 310 | 150 | 59 | 118 |
| " 350        | 350      | 335 | 175 | 61 | 119 |
| " 375        | 375      | 360 | 200 | 62 | 121 |
| " 400        | 400      | 385 | 225 | 63 | 122 |
| " 425        | 425      | 410 | 250 | 64 | 123 |
| " 450        | 450      | 435 | 275 | 66 | 124 |
| " 475        | 475      | 460 | 300 | 67 | 126 |
| " 500        | 500      | 485 | 325 | 68 | 127 |
| " 525        | 525      | 510 | 350 | 70 | 128 |