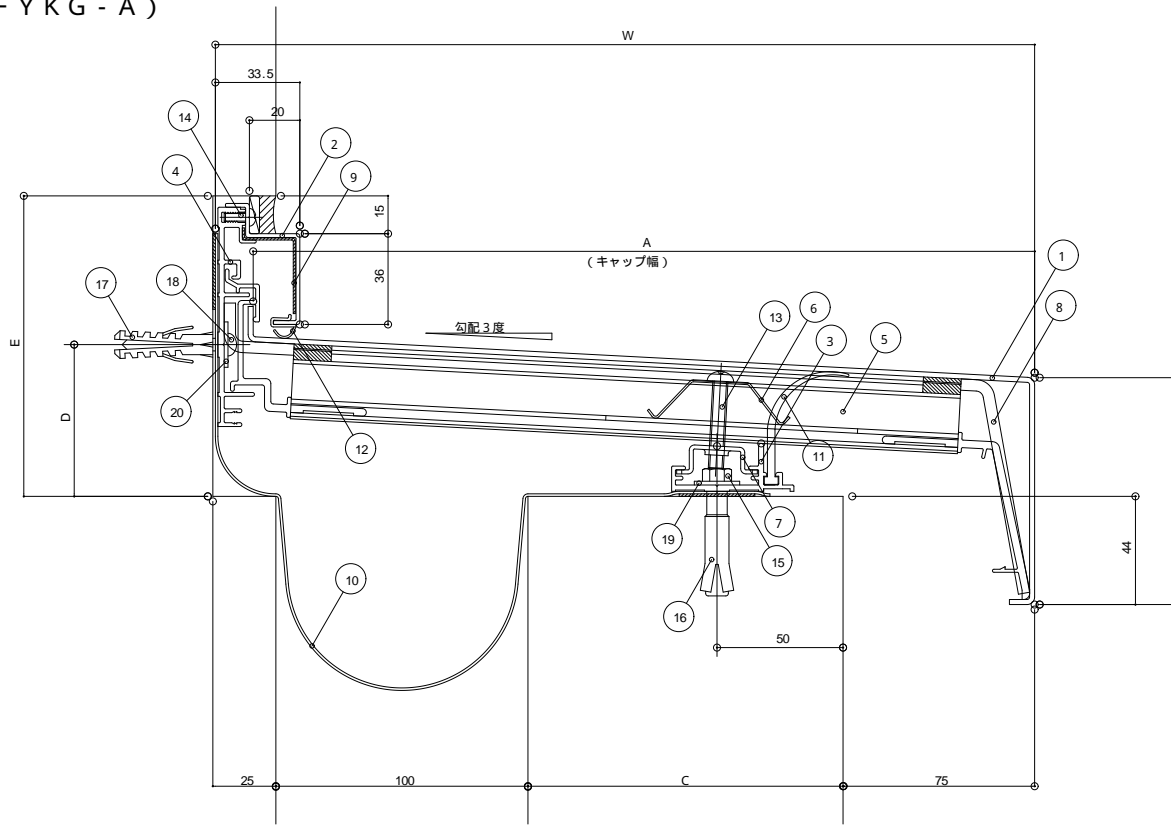


アルミ100タイプ(100FYKG-A)

屋根 - 壁 (切欠き壁)

S = 1 / 2



No.	部材名称	規格	(3000mmセット)			(2000mmセット)		
			定尺 (mm)	入数	単位	定尺 (mm)	入数	単位
1	FYKキャップA	100FYK-A300-525	3000	1	本	2000	1	本
2	FYKサイドキャップA		3000	1	"	2000	1	"
3	FYYフレーム		3000	1	"	2000	1	"
4	FYK壁フレーム		3000	1	"	2000	1	"
5	FYKホルダー	100FYKH-300-525		6	"		4	"
6	FYYホルダースプリング			6	"		4	"
7	FYYフレームナット			6	"		4	"
8	FYK水切ジョイント	100FYKJ-300-525		1	"		1	"
9	FYKサイドキャップジョイント			1	"		1	"
10	止水補助板	FS500-700	3100	1	"	2100	1	"
11	ウォーターガード		3100	1	"	2100	1	"
12	ガスケットN		3000	1	本	2000	1	本
13	ステン小ねじ	なべM6×35		6	"		4	"
14	ステン小ねじ	なべM4×10		6	"		5	"
15	ステン六角ボルト	M6×40		6	"		5	"
16	アジャストアンカー	AG-660		6	"		5	"
17	アンカーブラグ	8×40		6	"		5	"
18	ステンタッピンねじ	なべ5×50		6	"		5	"
19	ステスワッシャー	1.5×18×6.5穴		6	枚		5	枚
20	ステンワッシャー	1.5×18×5.5穴		6	"		5	"
	プチルテープ	t1.0×w30	6000	1	巻	6000	1	巻

タイプ	(単位: mm)				
	W	A	C	D	E
100FYKG-A300	300	285	100	58	117
" 325	325	310	125	59	118
" 350	350	335	150	61	119
" 375	375	360	175	62	121
" 400	400	385	200	63	122
" 425	425	410	225	64	123
" 450	450	435	250	66	124
" 475	475	460	275	67	126
" 500	500	485	300	68	127
" 525	525	510	325	70	128