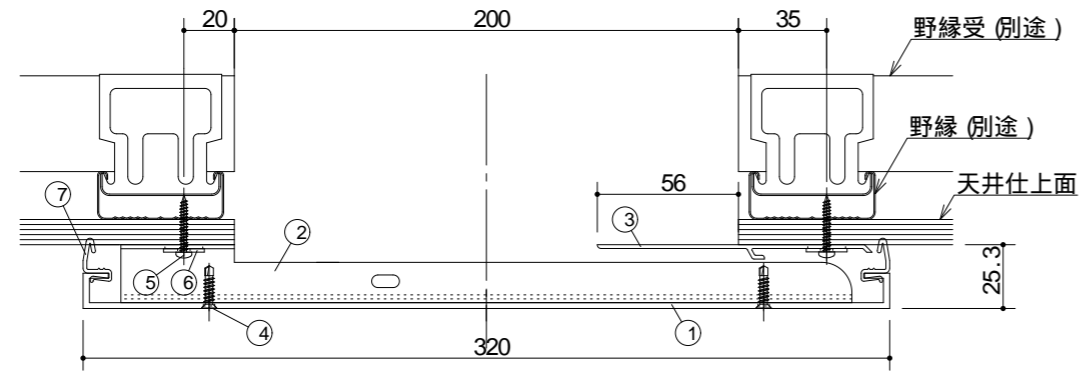
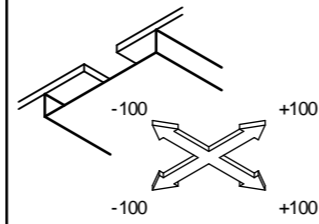
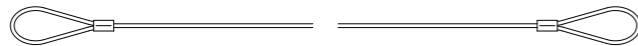


(アルミ200タイプ)

天井+天井(200UUG-A) S=1/3



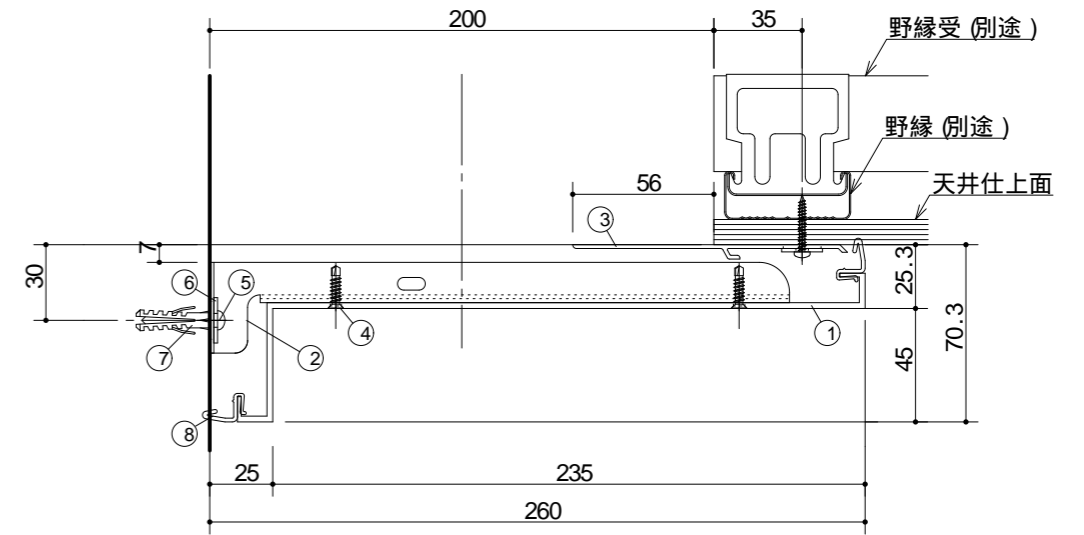
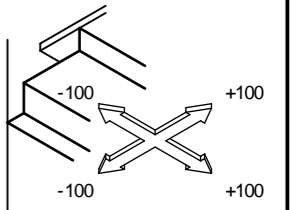
(落下防止ワイヤー)



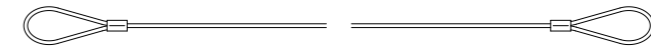
	部材名称	規格	定尺 (mm)	使用 数量	単位
1	UUGキャップ(D)A		3000	1	本
2	UUGホルダー(D)	L=290		6	個
3	SSGフレーム(D)		3000	1	本
4	ステンドリリングねじ	皿(D6)4×16		12	本
5	ステンタッピンねじ	なべ4×30		12	本
6	ステンワッシャー	1.5×18×4.5穴		12	枚
7	ガasket GA20		3100	2	本
	ジョイントプレート	AL t=1.5		1	個
	落下防止ワイヤー	1.5×(1×19)L=600		2	本

(アルミ200タイプ)

天井+天井コーナー(200UCG-A) S=1/3



(落下防止ワイヤー)



	部材名称	規格	定尺 (mm)	使用 数量	単位
1	UCGキャップ(D)A		3000	1	本
2	UCGホルダー(D)	L=230		6	個
3	SSGフレーム(D)		3000	1	本
4	ステンドリリングねじ	皿(D6)4×16		12	本
5	ステンタッピンねじ	なべ4×30		12	本
6	ステンワッシャー	1.5×18×4.5穴		12	枚
7	アンカープラグ	6×30		6	本
8	ガasket GA15		3100	2	本
	ジョイントプレート	AL t=1.5		1	個
	落下防止ワイヤー	1.5×(1×19)L=600		2	本