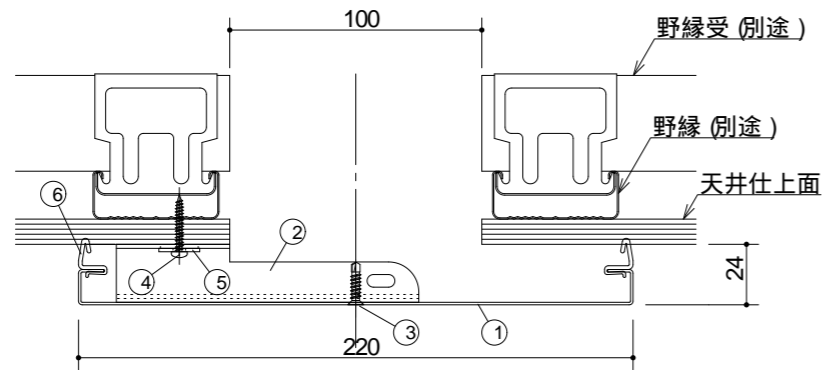
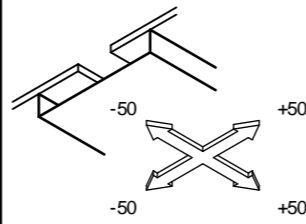
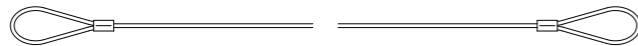


(ステンレス100タイプ)

天井+天井(100UUG-S) S=1/3



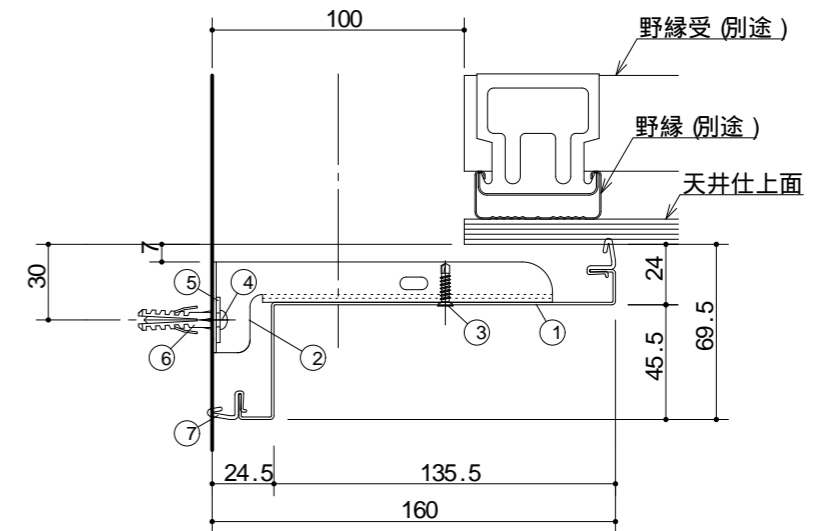
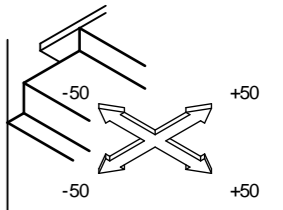
(落下防止ワイヤー)



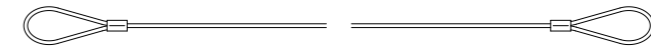
	部材名称	規格	定尺 (mm)	使用 数量	単位
1	UUGキャップ(B)S		3000	1	本
2	UUGホルダー(A)	L=120		6	個
3	ステンドリリングねじ	皿(D6)4×16		6	本
4	ステンタッピンねじ	なべ4×30		12	本
5	ステンワッシャー	1.5×18×4.5穴		12	枚
6	ガスケットGS		3100	2	本
	ジョイントプレート	AL t=1.5		1	個
	落下防止ワイヤー	1.5×(1×19)L=600		2	本

(ステンレス100タイプ)

天井+天井コーナー(100UCG-S) S=1/3



(落下防止ワイヤー)



	部材名称	規格	定尺 (mm)	使用 数量	単位
1	UCGキャップ(B)S		3000	1	本
2	UCGホルダー(B)	L=135		6	個
3	ステンドリリングねじ	皿(D6)4×16		6	本
4	ステンタッピンねじ	なべ4×30		12	本
5	ステンワッシャー	1.5×18×4.5穴		12	枚
6	アンカープラグ	6×30		6	本
7	ガスケットGS		3100	2	本
	ジョイントプレート	AL t=1.5		1	個
	落下防止ワイヤー	1.5×(1×19)L=600		2	本