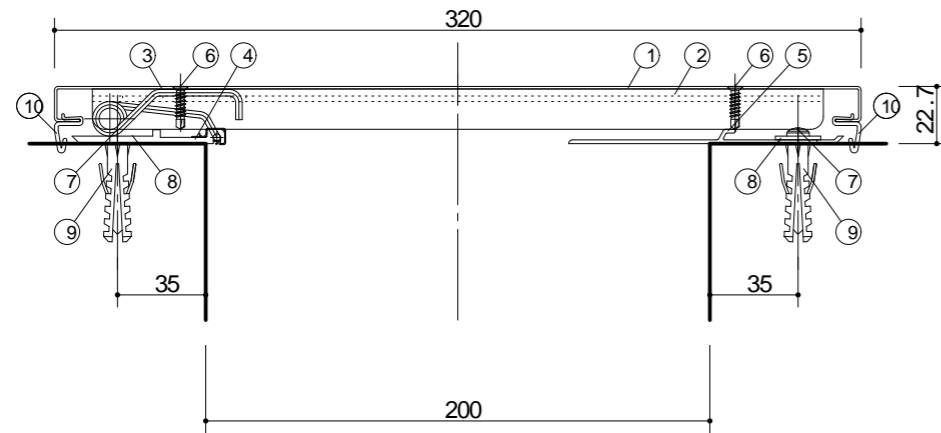
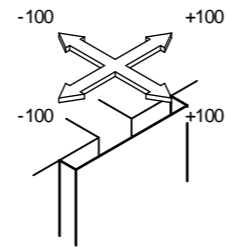
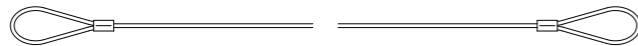


(ステンレス200タイプ)

内壁+内壁(200KKG-S) S=1/3



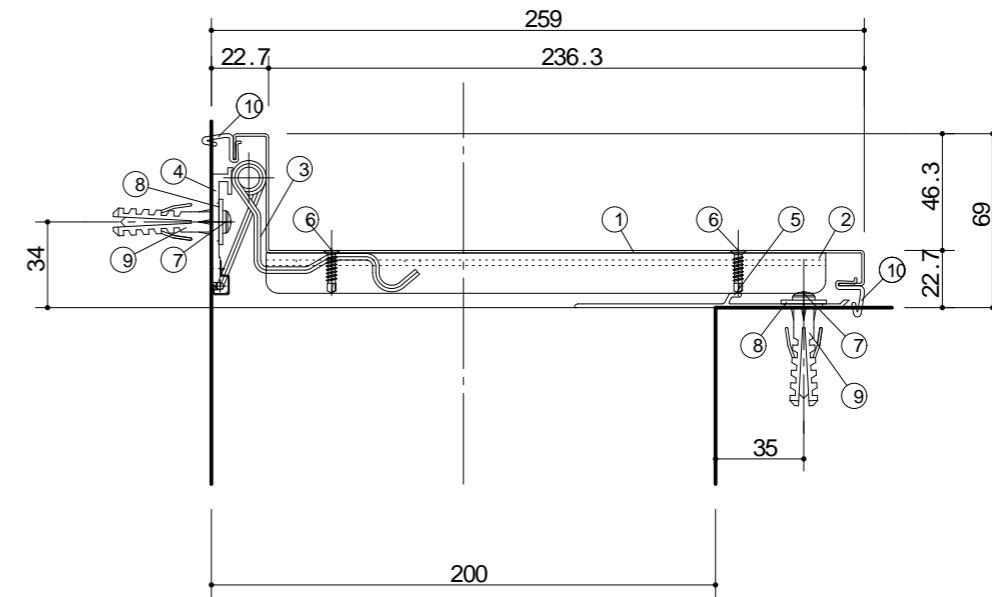
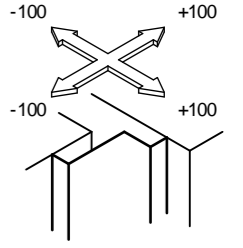
(落下防止ワイヤー)



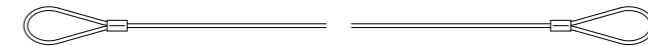
	部材名称	規格	定尺 (mm)	使用 数量	単位
1	UUGキャップ(D)S		3000	1	本
2	SSGアーム(D)	L=290		6	個
3	SSGばね(D)			6	個
4	SSGばねフレーム		3000	1	本
5	SSGフレーム(D)		3000	1	本
6	ステンドリリングねじ	皿(D6)4×16		12	本
7	ステンタッピンねじ	なべ5×50		12	本
8	ステンワッシャー	1.5×18×5.5穴		12	枚
9	アンカープラグ	8×40		12	本
10	ガasketGS		3100	2	本
11	SSGクリップ			6	個
	ジョイントプレート	AL t=1.5		1	個
	プチルテープ	t1.0×w30	6000	1	巻
	落下防止ワイヤー	1.5×(1×19)L=600		2	本

(ステンレス200タイプ)

内壁+内壁コーナー(200KCG-S) S=1/3



(落下防止ワイヤー)



	部材名称	規格	定尺 (mm)	使用 数量	単位
1	UCGキャップ(D)S		3000	1	本
2	SCGアーム(D)	L=222		6	個
3	SCGばね(D)			6	個
4	SCGばねフレーム		3000	1	
5	SSGフレーム(D)		3000	1	本
6	ステンドリリングねじ	皿(D6)4×16		12	本
7	ステンタッピンねじ	なべ5×50		12	本
8	ステンワッシャー	1.5×18×5.5穴		12	枚
9	アンカープラグ	8×40		12	本
10	ガasketGS		3100	2	本
11	SSGクリップ			6	個
	ジョイントプレート	AL t=1.5		1	個
	プチルテープ	t1.0×w30	6000	1	巻
	落下防止ワイヤー	1.5×(1×19)L=600		2	本