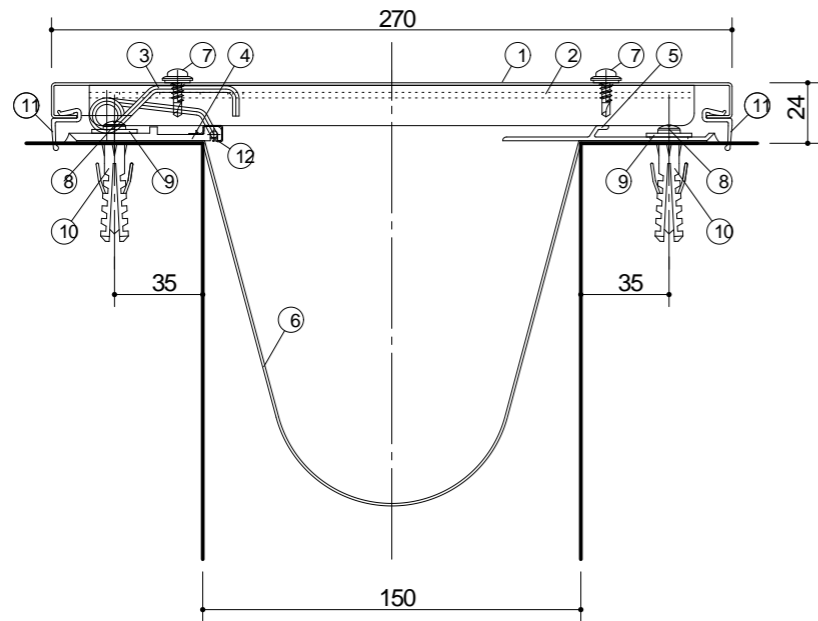
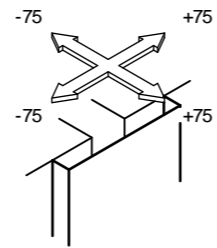
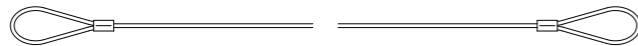


(ステンレス150タイプ)

外壁+外壁(150SSG-S) S=1/3



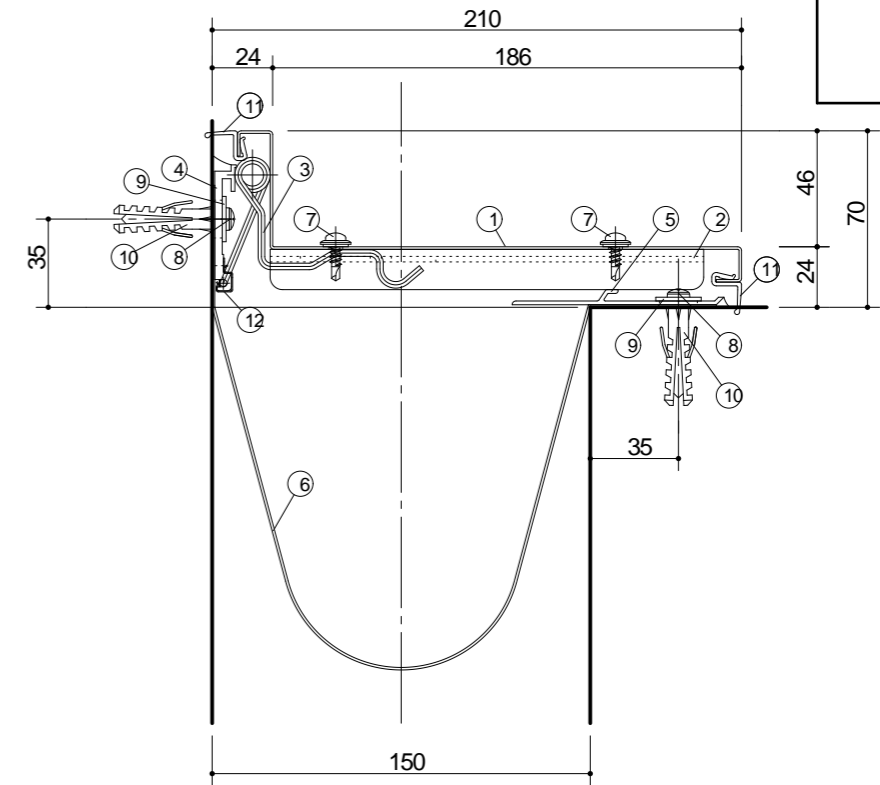
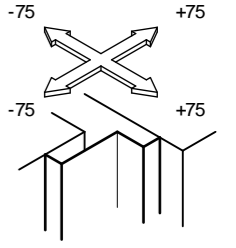
(落下防止ワイヤー)



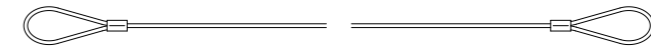
	部材名称	規格	定尺 (mm)	使用 数量	単位
1	SSGキャップ(C)S		3000	1	本
2	SSGアーム(C)	L=240		6	個
3	SSGばね(C)			6	個
4	SSGばねフレーム		3000	1	本
5	SSGフレーム(C)		3000	1	本
6	止水補助板	FS400	3100	1	枚
7	ステンセットシルタップ	4×19		12	本
8	ステンタッピンねじ	なべ5×50		12	本
9	ステンワッシャー	1.5×18×5.5穴		12	枚
10	アンカープラグ	8×40		12	本
11	ガスケットGN		3010	2	本
12	SSGクリップ			6	個
	ジョイントプレート (150SSGJP-S)	SUS t=0.8		1	個
	プチルテープ	t1.0×w30	6000	1	巻
	落下防止ワイヤー	1.5×(1×19)L=600		2	本

(ステンレス150タイプ)

外壁+外壁コーナー(150SCG-S) S=1/3



(落下防止ワイヤー)



	部材名称	規格	定尺 (mm)	使用 数量	単位
1	SCGキャップ(C)S		3000	1	本
2	SCGアーム(C)	L=172		6	個
3	SCGばね(C)			6	個
4	SCGばねフレーム		3000	1	本
5	SSGフレーム(C)		3000	1	本
6	止水補助板	FS400	3100	1	枚
7	ステンセットシルタップ	4×19		12	本
8	ステンタッピンねじ	なべ5×50		12	本
9	ステンワッシャー	1.5×18×5.5穴		12	枚
10	アンカープラグ	8×40		12	本
11	ガスケットGN		3010	2	本
12	SSGクリップ			6	個
	ジョイントプレート (150SCGJP-S)	SUS t=0.8		1	個
	プチルテープ	t1.0×w30	6000	1	巻
	落下防止ワイヤー	1.5×(1×19)L=600		2	本