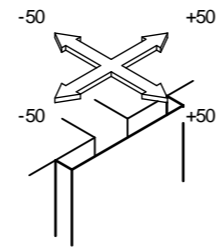
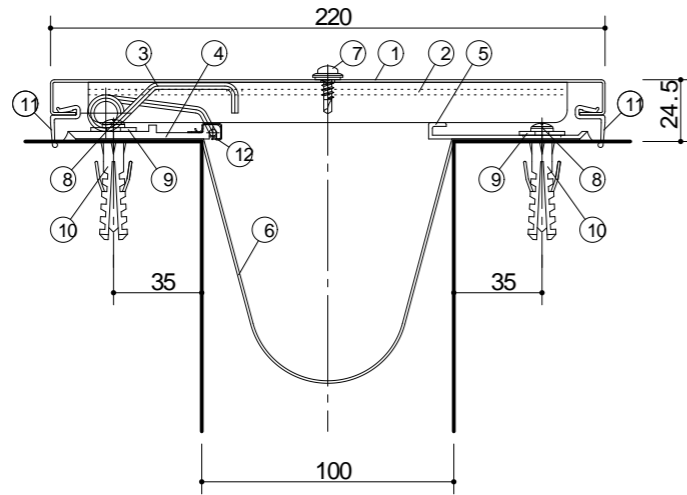
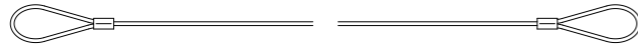


(ステンレス100タイプ)

外壁+外壁(100SSG-S) S=1/3



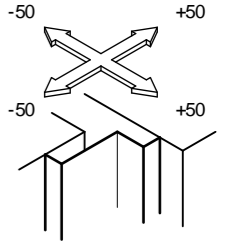
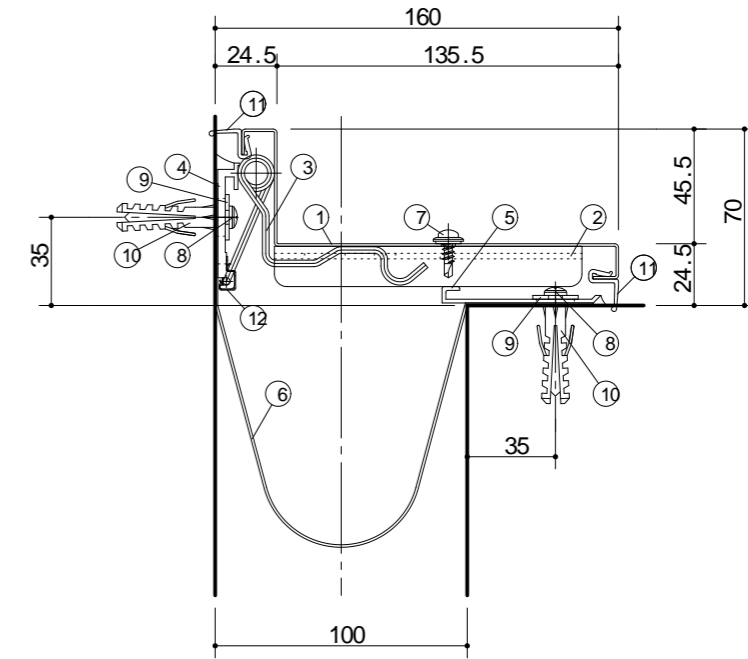
(落下防止ワイヤー)



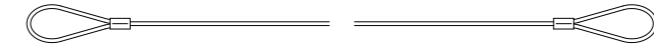
	部材名称	規格	定尺 (mm)	使用 数量	単位
1	SSGキャップ(B)S		3000	1	本
2	SSGアーム(B)	L=190		6	個
3	SSGばね(A)			6	個
4	SSGばねフレーム		3000	1	本
5	SSGフレーム(B)		3000	1	本
6	止水補助板	FS300	3100	1	枚
7	ステンセットシルタップ	4×19		6	本
8	ステンタッピンねじ	なべ5×50		12	本
9	ステンワッシャー	1.5×18×5.5穴		12	枚
10	アンカープラグ	8×40		12	本
11	ガasketGN		3010	2	本
12	SSGクリップ			6	個
	ジョイントプレート (100SSGJP-S)	SUS t=0.8		1	個
	プチルテープ	t1.0×w30	6000	1	巻
	落下防止ワイヤー	1.5×(1×19)L=600		2	本

(ステンレス100タイプ)

外壁+外壁コーナー(100SCG-S) S=1/3



(落下防止ワイヤー)



	部材名称	規格	定尺 (mm)	使用 数量	単位
1	SCGキャップ(B)S		3000	1	本
2	SCGアーム(B)	L=122		6	個
3	SCGばね(A)			6	個
4	SCGばねフレーム		3000	1	本
5	SSGフレーム(B)		3000	1	本
6	止水補助板	FS300	3100	1	枚
7	ステンセットシルタップ	4×19		6	本
8	ステンタッピンねじ	なべ5×50		12	本
9	ステンワッシャー	1.5×18×5.5穴		12	枚
10	アンカープラグ	8×40		12	本
11	ガasketGN		3010	2	本
12	SSGクリップ			6	個
	ジョイントプレート (100SCGJP-S)	SUS t=0.8		1	個
	プチルテープ	t1.0×w30	6000	1	巻
	落下防止ワイヤー	1.5×(1×19)L=600		2	本